



INFORMATII TEHNICE

SISTEMUL COMPLET DE ÎNCĂLZIRE/RĂCIRE DE LA REHAU

SISTEMUL COMPLET DE ÎNCĂLZIRE/RĂCIRE DE LA REHAU

CUPRINS

1.	Informații și indicații de siguranță	5
2.	Introducere.....	7
3.	Tehnica de reglare încălzire/răcire REHAU	9
3.1	Sistemul standard	12
3.2	Sistemul Basic	20
3.3	Senzorii	24
3.4	Accesorii	27
3.5	Date tehnice	28
4.	Dezumidificatorul REHAU LE-W 24l	33
4.1	Privire de ansamblu	33
4.2	Racorduri	34
4.3	Desfășurarea montajului	35
4.4	Punerea în funcțiune	36
4.5	Întreținerea/curățarea	36
4.6	Date tehnice	37
5.	Dezumidificatorul REHAU LE-D 24l	39
5.1	Privire de ansamblu	39
5.1	Racorduri	40
5.2	Desfășurarea montajului	41
5.3	Punerea în funcțiune	42
5.4	Întreținerea/curățarea	42
5.5	Date tehnice	43
6.	Set REHAU apă rece C-LW	
6.1	Privire de ansamblu	
6.1	Asamblarea setului de apă rece	
6.2	Racorduri	
6.3	Punerea în funcțiune	
6.4	Întreținerea	
6.5	Date tehnice	
7.	Pompa REHAU de aer-apă WP-LW	
7.1	Privire de ansamblu	
7.2	Asamblarea pompei	
7.3	Racorduri	
7.4	Punerea în funcțiune	
7.5	Întreținerea	
7.6	Date tehnice	

8.	Încalzirea / răcire REHAU în plafon în sistemul uscat	55
8.1	Descrierea sistemului	
8.2	Montarea	
8.3	Tratarea suprafeței	
8.4	Îmbinări și racorduri	
8.5	Proiectarea	
9.	Încalzirea/răcire REHAU în perete în sistemul uscat	
9.1	Descrierea sistemului.....	
9.2	Montarea	
9.3	Tratarea suprafeței	
9.4	Îmbinări și racorduri	
9.5	Proiectarea	
10.	Tehnica de îmbinare REHAU cu manșon alunecător și materialele	
10.1	Domeniile de utilizare a evii de încălzire REHAU RAUTHERM S.....	
10.2	Date tehnice despre eava	
10.3	Transport și depozitare	
10.4	Accesorii REHAU pentru eava de încălzire REHAU RAUTHERM S	
10.5	Manșonul alunecător REHAU pentru încălzirea/răcirea suprafețelor	
10.6	Trusa de montaj REHAU RAUTOOL	
10.7	Foarfecele REHAU de tăiat eava	
10.8	Realizarea îmbinării cu manșon alunecător REHAU	
10.9	Desfacerea îmbinării cu manșon alunecător REHAU	
10.10	Detalii despre tehnica de îmbinare cu manșon alunecător REHAU	

1 SISTEMUL COMPLET DE ÎNCĂLZIRE/RĂCIRE DE LA REHAU

INFORMAȚII INDICATIVE DE SIGURANȚĂ

Indicații privind informațiile tehnice

Valabilitate

Aceste informații tehnice sunt valabile pentru XXXXX.

Pictograme și logouri



Indicație de siguranță



Indicație juridică



Informații importante



Avantajele dumneavoastră



Informații pe Internet



Pentru siguranța dumneavoastră și pentru utilizarea corectă a produselor noastre, vă rugăm să verificați la intervale de timp regulate, dacă vi s-a pus la dispoziție Informațiile Tehnice în versiunea nouă.

Data apariției Informațiilor Tehnice este tipărită tot timpul în partea stângă jos pe copertă.

Informațiile Tehnice actuale le veți primi de la biroul de vânzare REHAU, de la distribuitorii REHAU, precum și de pe Internet ca și download de pe: www.rehau.com



- Pentru siguranța dumneavoastră și pentru siguranța altor persoane, citiți cu atenție și în întregime, înainte de începerea montajului, indicațiile de siguranță, cât și instrucțiunile de montaj și mănuire.
- Pastrați instrucțiunile de mănuire și aveți-le oricând la îndemână.
- În cazul în care nu ați înțeles sau vă sunt neclare indicațiile de siguranță și instrucțiunile de montaj, vă rugăm să vă adresați biroului de vânzare responsabil.

Utilizarea conform cu normele

Sistemul complet REHAU de încălzire/răcire nu poate fi proiectat, instalat sau pus în funcțiune decât în modul descris în aceste Informații Tehnice. Orice altă utilizare nu este conformă cu normele și nu este astfel permisă.



Respectați toate normele naționale și internaționale în vigoare referitoare la instalarea, protecția contra accidentelor și siguranță, cât și indicațiile din aceste Informații Tehnice atunci când realizați instalarea componentelor de sistem și a evilor.

Pentru domeniile de utilizare care nu sunt prevăzute în aceste Informații Tehnice (aplicații speciale) trebuie să luați contactul cu departamentul tehnic responsabil. Vă rugăm să vă adresați în acest caz biroului de vânzare REHAU.



Măsuri generale de siguranță

- Respectați prevederile în vigoare de protecție contra accidentelor și de siguranță în cazul instalării componentelor de sistem și a evilor.
- Păstrați locul de muncă curat și liber de obiecte ce ar putea fi un obstacol în calea lucrătorilor.
- Aveți grijă să aveți suficientă lumină la locul de muncă.
- Păstrați la distanță copii și animalele de casă, cât și alte persoane de trusa și locul de montaj. Acest lucru este absolut necesar în cazul amplasării în domeniile de locuit.
- Utilizați numai componentele de sistem prevăzute pentru a fi folosite pentru sistemul de evi REHAU. Utilizarea altor componente de sistem sau a altor truse de montaj, care nu provin de la REHAU, poate conduce la accidente și alte pericole.
- Păstrați la distanță de copii mediile de transmisie a căldurii.
- Când realizați instalarea, punerea în funcțiune și schimbarea sistemului scoateți din priză aparatul respectiv.
- Nu introduceți nici un fel de obiect în grilajul de aerisire al aparatelor.



Protecția la incendiu

Aveți atenție la prevederile referitoare la protecția la incendiu și la construcții, mai ales în cazul:

- Traversările prin tavan și pereți
- Încăperi cu cerințe speciale/specifice de prevenire a incendiilor (prevederi naționale)



Design structural

Înainte de montaj și instalarea componentelor REHAU, aveți grijă ca designul suprafeței de montaj respective să nu fie stricat și suprafața respectivă să fie curățată corespunzător.

Cereți sfatul, dacă este cazul, unui arhitect sau designer.



Ipoteze personale

- Lasați treaba de montare a sistemelor noastre numai în sarcina persoanelor autorizate și colarizate în acest scop
- Lasați doar persoanele autorizate și colarizate pentru a realiza lucrările la instalația sau echipamentelor electrice



Hainele de lucru

- Purtați ochelari de protecție, haine de lucru corespunzătoare, pantofi de protecție și în cazul părului lung o plasă de păr.
- Nu purtați haine sau bijuterii largi, deoarece acestea pot fi prinse cu ușurință în părțile mobile.
- Purtați în timpul lucrărilor de montaj la înălțimea capului sau pe cap o cască de protecție.
- Dacă în ciuda utilizării ochelarilor de protecție vă ajunge mediul de conductibilitate acizidurii în ochi, spălați-te imediat cu apă înănd pleoapele deschise larg.



La montaj

- Citiți și respectați instrucțiunile de utilizare și instalare a aparatului REHAU utilizat.
- Circuitele de curent ale fiecărui aparat trebuie asigurate temeinic. Scoateți din priză aparatul în cazul muncilor de îngrijire și schimbare a dotării și a modificării locului de montaj și asigurați-l împotriva unei porniri false intenționate.
- Foarfecile pentru țeava REHAU au o lamă ascuțită. Depozitați-le și utilizați-le astfel încât să nu existe pericolul de accidentare
- Întotdeauna țineți cont în cazul tăierii evurilor de distanța de siguranță între mână și aparatul de tăiat.
- Nu apucați aparatul niciodată în zona de tăiere sau a părților mobile în timpul operațiunii de tăiat.
- După procedeu de lărgire capătul de țeavă lărgit revine la forma inițială (efect de memorie). Nu introduceți în timpul acestei faze nici un obiect în capul de țeavă lărgit.
- Nu apucați în timpul procedurii de presare aparatul în zona de presare sau părțile mobile ale acestuia.
- Fitingul poate să cadă de pe țeavă în cazul în care nu s-a terminat procedeu de presare. Atenție pericol de accidentare!

Respectați și instrucțiunile de siguranță din următoarele Informații Tehnice:

Informații Tehnice REHAU încalzirea-răciră suprafețelor
Informații Tehnice REHAU tehnica de îmbinare cu manșon alunecător și materialele

Informații Tehnice REHAU instalațiile sanitare și termice
Cu sistemul de instalații pentru casa REHAU (adaptat pentru fiecare țară)

2 SISTEMUL COMPLET DE ÎNCĂLZIRE/RĂCIRE DE LA REHAU INTRODUCERE



- un sistem pentru încălzire și răcire
- un climat plăcut tot parcursul anului
- tehnică de reglare modernă și ușor de utilizat
- consum redus de energie
- curenți de aer reduși
- emisii de zgomot reduse
- modalitate neîngrâdită de amenajare a spațiului

Sistemul complet de încălzire – răcire de la REHAU

Creșterea temperaturilor exterioare din ultimii ani în timpul verii și dezvoltarea așteptată în următorii ani determină utilizarea în spațiile de birouri și de locuit a sistemelor de răcire pentru prestarea condițiilor de temperatură plăcute.

Cu ajutorul sistemului complet de încălzire-răcire de la REHAU este posibil să se asigure cu un singur sistem încălzirea în timpul iernii și răcirea în timpul verii. Acest sistem s-a dezvoltat pentru a fi utilizat în casele uni și bifamiliale, cât și pentru unități administrative și de birouri mai mici.

Sistemul este compus din mai multe componente, care se aleg în funcție de mărimea obiectivului și a cerințelor specifice.

Componentele sistemului

- REHAU Sistemul de reglare
Standard sau Basic
- REHAU Dehumidificator de aer LE-W; montaj pe perete
- REHAU Dehumidificator de aer LE-w; montaj pe tavan
- REHAU set apărăce C-LW
- REHAU pompă de circulație aer-apă WP-LW prin pereți

Confort termic

La sistemul complet de încălzire/răcire de la REHAU se realizează, pe suprafețe mari și mai ales în mod radiant, schimbul de energie între om și suprafața încălzită, respectiv răcită, prin care se asigură ipotezele optime pentru un climat confortabil în încăperi.

În comparație cu sistemele clasice de climatizare se evită curenții de aer, vitezele mari de circulație a aerului în încăperi, temperaturi reci de aer aspirat, cât și nivele de zgomot mari.

Conform EN ISO 7730 trebuie să fie respectate următoarele criterii, pentru a se asigura mulțumirea oamenilor prezenți în încăperi.

Temperatura în încăperi, medie rezimantă

- vara: 23-26 C
- iarna: 20-24 C

Temperatura medie rezimantă în încăperi este valoarea medie obținută din temperatura încăperii și temperatura medie a suprafețelor înconjurătoare.

Umezeala relativă din încăperi
30 – 70%

Eficiență de energie

Utilizarea sistemului de încălzire/răcire a suprafețelor dă posibilitatea comparativ cu sistemele clasice de încălzire/răcire obținerea unor temperaturi de tur reduse în cazul încălzirii și respectiv înalte în cazul răcirii.

Prin aceasta se obțin randamente mai bune la obținerea și distribuția de energie.

Energii regenerative

Pe baza temperaturilor de tur moderate ale sistemului complet de încălzire/răcire de la REHAU se oferă posibilitatea utilizării mai ales a energiilor regenerative.

Energia gratis, care se găsește în aer, pământ și apă se poate obține cu ajutorul tehnicii moderne și orientate spre viitor de la REHAU. Pompele de circulație aer-apă de la REHAU WP-LW utilizează în modul de încălzire aerul exterior ca și sursă de energie. Dacă se utilizează pompele de circulație lichid salin-apă, atunci se poate beneficia de pe urma geotermiei prin intermediul sondelor de circulație RAUGEO și respectiv colectoarelor din pământ RAUGEO.



Imag. 2-1 Tehnica de reglare REHAU

Tehnica de reglare REHAU reglează centralizat toate componentele de sistem REHAU conectate pentru a asigura confortul în încăperi în condițiile utilizării reduse de energie. Sistemul de reglare poate fi adaptat în funcție de mărimea și cerințele obiectivului. În total pot fi puse la dispoziție două modele diferite, care conving prin utilizarea simplă și logică. Modul de construcție modular a ambelor sisteme asigură o extindere ulterioară necomplicată a tehnicii de reglare. Ambele modele au un mod de instalare de rutină care reduce și simplifică punerea în funcțiune a regulatorului.



Imag. 2-3 Panoul de încălzire și răcire

Panoul radiant de încălzire și răcire se poate livra în cinci dimensiuni diferite și prin aceasta oferindu-se o utilizare flexibilă. Puterea de răcire mare și specifică de până la 60 W/mp se poate crește în combinație cu sistemul de răcire cu apă REHAU până la puterea de răcire de top de 100 W/mp. Prin aceasta se pot satisface și cerințele termice înalte. Efortul de spăturare redus și manevrarea facilă a plăcilor reduc la minim timpurile de montaj.

Dezumidificarea



Imag. 2-2 Dezumidicatorul REHAU

Dezumidicatorul REHAU deumidifică aerul din încăperi pentru a se asigura un climat confortabil și pentru ca sistemul de răcire de la REHAU să aibă un randament mai bun prin reducerea punctului de condens pe modulul de răcire.

Dezumidicatorul REHAU se poate livra atât ca aparat de perete, cât și ca aparat pentru tavan pentru racordarea la canalizare. Ambele aparate se remarcă mai ales prin modul de funcționare silențios și prin randamentul lor înalt, testat de un institut independent. Designul corespunzător al dezumidicatorului de perete, cât și înălțimea de construcție redusă a dezumidicatorului de tavan sunt alte două avantaje ale dezumidicatorului REHAU.

Setul de apă rece /pompa de căldură aer-apă reversibil



Imag. 2-4 Setul de apă rece

Setul REHAU de apă rece și pompa de aer-apă REHAU se pot utiliza cu succes în spațiile de birouri și de locuit datorită modului de construcție compact și emisiei reduse de zgomot.

Ambele aparate funcționează foarte eficient și economic datorită unui randament înalt.

Prin numărul mare de componente premontate din fabrică, precum pompa de circulație și ventilul de siguranță, se reduce și simplifică instalarea aparatelor.

3 SISTEMUL COMPLET DE ÎNCĂLZIRE/RĂCIRE DE LA REHAU

TEHNICA DE REGLARE REHAU A ÎNCĂLZIRII/RĂCIRII



- Confortabil și ușor de utilizat
- Construcție modulară potrivit pentru concepte de instalare diferite
- Punere în funcțiune simplă și sigură prin asistență de configurare integrată
- Confort optimal prin:
 - schimbarea automată a modurilor de funcționare încălzire/răcire
 - asigurarea unui randament de răcire optim
 - integrarea dezumidicatorului
- Evitarea formării apei de condens în răcirea podelei
- Sistem de reglare a temperaturii camerei integrat pentru până la
 - 3 camere (sistemul Basic)
 - 5 camere (sistemul Standard, modul Master)
- Sistemul standard este construit modular pentru a fi utilizat pentru până la 9 temperaturi de tur și până la 41 de încăperi
- Se poate combina cu sisteme de reglare a temperaturii adiționale
- Pune în funcțiune aparatul de încălzire, dezumidicatorul și pompele

Domeniul de utilizare

Tehnica de reglare a încălzirii/răcirii de la REHAU poate fi folosită în general pentru sistemele de încălzire/răcire a suprafețelor:

- încălzirea/răcirea în podea
- încălzirea/răcirea în tavan
- încălzirea/răcirea în perete
- combinație între încălzirea/răcirea în podea și în tavan

Privire de ansamblu asupra sistemului

Vă stau la dispoziție 2 sisteme

Sistemul standard

- sistem modular
- poate regla până la 9 temperaturi de tur
- poate regla până la 41 de încăperi
- utilizare facilă

Sistemul Basic

- pentru 1-3 încăperi
- poate regla 1 temperatură de tur
- utilizare facilă

Sistemul Standard



Imag. 3-1 Componente principale ale sistemului Standard
Modulul Master MM-HC și display-ul D-HC

Sistemul standard constă din:

- modul Master MM-HC
- set de senzori D-HC
- display S-HC

El se poate extinde cu:

- modulul adițional Master MEM-HC pentru 4 noi încăperi
- modulul Slave SL-HC pentru încă o temperatură de tur și pentru până la încă 4 încăperi

Sistemul Basic



Imag. 3-2 Componente principale ale sistemului Basic
Modulul Basic BM-HC și modulul de extindere

Sistemul Basic constă din:

- Modulul Basic BM-HC
- Senzor de temperatură încăperei RT-HC
- Senzor de temperatură tur/retur HT-HC



Pentru baie, buc t rie sau camerele similare nu trebuie s fie utilizat modulul de r cire.

Datorit posibilit ii cre terii umidit ii aerului poate ap rea pericolul de condensare pe suprafe ele r cite. Acest lucru trebuie avut în vedere la configurarea sistemului.

evile ce genereaz r coarea pân la distribuitor trebuie izolate corespunz tor.

Împiedicarea condensului

Formarea apei de condens trebuie împiedicat . Acest lucru este valabil atât pentru suprafe ele r cite, cât i pentru tubulatur i distribuitor.

În acest caz se m soar într-un loc sau mai multe locuri, în func ie de treapta de utilizare, punctul de condens al aerului din înc pere, cât i temperatura de tur având în vedere o distan de siguran prestabilit .

Locurile critice sunt:

- evi care nu sunt izolate
- locuri de leg tur
- suprafe e r cite, care datorit durit ii materialului sau a modului de construc ie, au o temperatura apropiat de cea de tur



În varianta cea mai simpl a utiliz rii tehnicii de reglare a modului Basic BM-HC f r modulul adi ional BEM-HC se m soar doar un punct de condens TPW.

Aceast variant este valabil doar dac :

- s-au verificat condi iile de utilizare
- s-a stabilit valoare limit a temperaturii de tur în modul de r cire

Aten ie la temperatura podelei

Men inerea unei valori minime a temperaturii podelei în modul de r cire este un criteriu important pentru ob inerea confortului dorit.

Ambele sisteme ofer posibilitatea s regleze în astfel de mod temperatura pe tur pentru ca temperatura podelei s nu coboare sub un anumit nivel.

Punctul de condens este un instrument important care poate ap rea chiar i în cazul nefunc ion rii instala iei. Utilizarea sistemului de monitorizare a punctului de condens trebuie prev zut la punctele reci ale tubulaturii.

La începutul condens rii se trimite un semnal la aparatul de reglare. Temperatura de tur va cre te în acest caz i se va porni dezumidificatorul.

Alternativ tensiunea de lucru a reglatoarelor individuale sau a punctelor de trecere se poate intrerupe i prin aceasta se va stopa i scurgerea agentului de r cire.

Condensare poate s presupun i urm toarele aspecte:

- pericolul de alunecare pe suprafe ele r cite
- pagube la componentele de construc ie

De aceea în fiecare caz trebuie verificat în ce punct trebuie instalat sistemul de monitorizare a punctului de condens.

De asemenea, este posibil s se renun e la instalarea sistemului de monitorizare a punctului de condens în cazul utiliz rii doar a modului Basic.

Moduri de func ionare

Pentru aceste sistemele se pot alege urm toarele moduri de func ionare:

- automatic
- închidere (protec ie la înghe)
- numai modul de înc lzure (pornire automat)
- mod de înc lzure manual (pe baz de setare parametrilor)
- numai modul de r cire (pornire automat)
- mod de r cire manual (pe baz de setare parametrilor)

Schimbarea modurilor de func ionare înc lzure/r cire

Schimbarea automat

Pentru activarea func ion rii înc lzirii se utilizeaz ca i criteriu temperatura exterioar perceptut în timp.

Limita de înc lzure recomandat : dep sirea a 15°C

Activarea modului de r cire

Metodele normale se reduc la considerarea unor temperaturi exterioare i interioare limit . Sistemele de reglare REHAU utilizeaz o prelucrare calculat a valorilor de temperatur relevante în leg tur cu o evaluare a trendului temperaturii interioare.

Aceast metod special de calcul ofer urm toarele avantaje:

- activarea la timp a înc lzirii i r cirii
- considerarea caracteristicilor cl dirii
- considerarea sarcinilor interioare
- împiedicarea apari iei unor puncte de standby ale generatorului de r cire

Ca i rezultat al acestui mod de lucru "previzibil" al regulatorului se ob ine o eficien sporit a sistemelor de r cire în pardoseal chiar i în modurile de func ionare economice.

Descrierea sistemului

	Modulul Basic BM-HC	Modulul Basic + modulul adi ional BEM-HC	Modulul Master MM-HC	Modulul Master + modulul adi ional MEM-HC	Modulul Master MM-HC + 1 x Modul Slave SL-HC	Modulul Master MM-HC + modulul adi ional MEM-HC + 1 x Modul Slave SL-HC	Modulul Master MM-HC + 8 x Modul Slave SL-HC	Modulul Master MM-HC + modulul adi ional MEM-HC + 8 x Modul Slave SL-HC
Nr. de temperaturi de tur reglate	1	1	1	2	2	2	9	9
Nr. maxim de înc peri reglate	1	3	5	9	9	1	7	41
Nr. maxim de senzori H/T	0 *)	2	2	2	4	4	10	10
Nr. maxim de senzori de podea	0 **)	0 **)	2	2	2	4	18	18

Tab. 3-1 Randamentul sistemului

Alegerea sistemului

	Modulul Basic BM-HC	Modulul Basic + modulul adi ional BEM-HC	Modulul Master MM-HC	Modulul Master + modulul adi ional MEM-HC	Modulul Master MM-HC + 1 x Modul Slave SL-HC	Modulul Master MM-HC + modulul adi ional MEM-HC + 1 x Modul Slave SL-HC	Modulul Master MM-HC + 2 x Modul Slave SL-HC	Modulul Master MM-HC + modulul adi ional MEM-HC + 2 x Modul Slave SL-HC
Num rul de senzori T/H necesari	1 / 1	-	-	-	-	-	-	-
1	- / 1	/ 1	5 / 1	9 / 1	-	-	-	-
2	-	/ 1	4 / 1	8 / 1	9 / 2	1 / 2	-	-
3	-	-	-	-	8 / 2	12 / 2	1 /	12 /
4	-	-	-	-	-	-	17 /	16 /

Tab. 3-2 Alegerea sistemului

Oserva ii:

*) În cazuri speciale modulul Basic BM-HC poate fi folosit în module adi ionale BEM-HC. În acest caz nu are loc un calcul al punctului de condens, temperatura de tur pe modul de r care trebuie aleas în func ie de scopuri, utilizarea unui sistem de monitorizare a punctului de condens este obligatorie.

**) În cazul sistemului Basic, func ia de monitorizare a temeptraturii podelei se realizeaz prin m surarea temperaturii de retur Num rul de înc peri ce pot fi reglate se poate oricând m ri prin utilizarea unor sisteme adi ionale de reglare a temperaturii

3.1 Sistemul Standard

3.1.1 Privire de ansamblu

Componentele de sistem

- modul Master MM-HC
- modul adițional Master MEM-HC
- Display D-HC
- Set de senzori S-HC
- Senzor de detectare a umezelii din încăperea a temperaturii HT-HC
- Senzor de detectare a temperaturii încăperii RT-HC

Scurta descriere

Sistemul standard este un sistem de reglare care acoperă toate funcționalitățile de control ale sistemului de încălzire/răcire a suprafețelor:

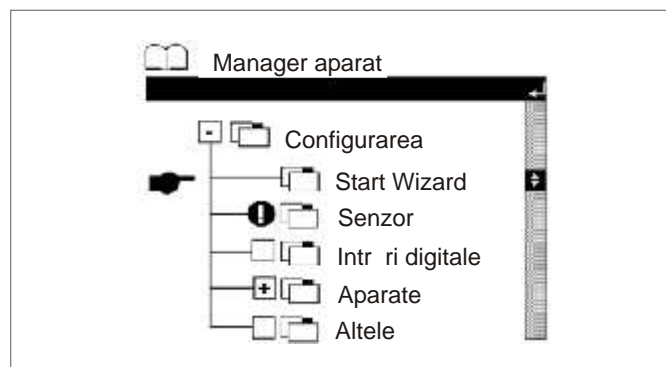
- reglarea temperaturii de tur
 - în modul de încălzire în funcție de vreme
 - în modul de răcire în legătură cu punctul de condens și temperatura podelei
- reglarea temperaturii camerei
 - cu valori individuale pe cameră pentru încălzire/răcire
 - după programul pe zile și săptămâni pentru funcționare normală și redusă
- activarea modului de răcire după metode prevăzute pentru obținerea unei eficiențe înalte
- schimbarea automată sau manuală a întregii instalații între modul de încălzire/regim pentru/ modul de răcire
- compensarea vara pentru împiedicarea diferențelor de temperatură extreme în cazul temperaturilor exterioare înalte
- închiderea sistemului pe perioada concediului, funcționare în timpul petrecerilor



Pentru punerea în funcțiune a aparatelor de reglare, când alimentarea componentelor conectate sunt necesari transformatori de 24V. Punerea în funcțiune a ventilelor de amestec pentru reglarea temperaturii de tur este condiționată de adaptarea la un semnal de ghidare de 0.....10V și o tensiune de funcționare de 24 V AC.

3.1.2 Punerea în funcțiune – asistență la configurare

Sistemul de reglare oferă la instalare un mijloc unic de ajutor pentru a pune în funcțiune sistemul rapid și eficient. Asistența la configurare se pornește automat la deschiderea sistemului și ghidează prin toți pașii instalației.

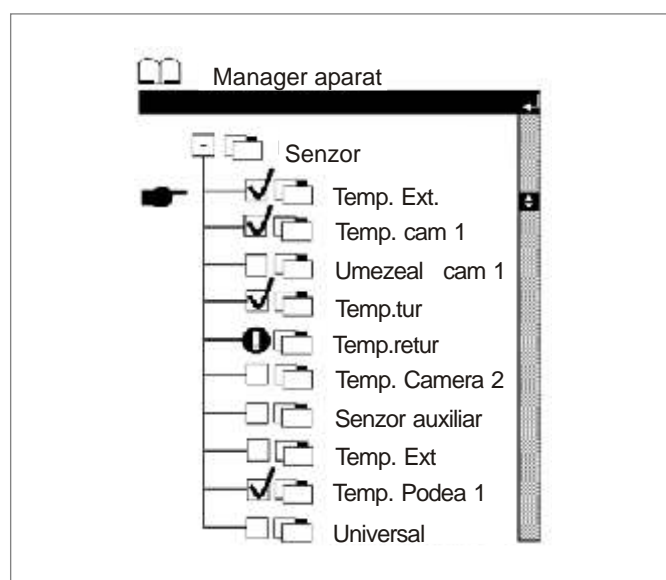


Imag. 3-3 Domeniul de service – configurare

Derularea instalației:

- alegerea și testarea senzorului conectat
- definirea și testarea tuturor intrărilor digitale
- test de funcționare a încălzirii
- test de funcționare a răcirii

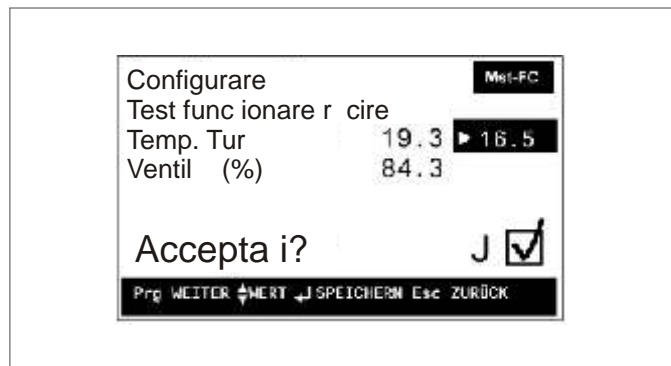
Dintr-o privire se poate remarca care senzori sunt bine definiți și conectați și la care s-a detectat o eroare:



Imag 3-4 Domeniul de service – configurare senzor

Testul de funcționare a încălzirii/răcirii

După testarea tuturor senzorilor și aparatelor conectate la sistem urmează un test de funcționare a încălzirii și răcirii. Aici se va testa funcționarea fără erori a componentelor întregului sistem:

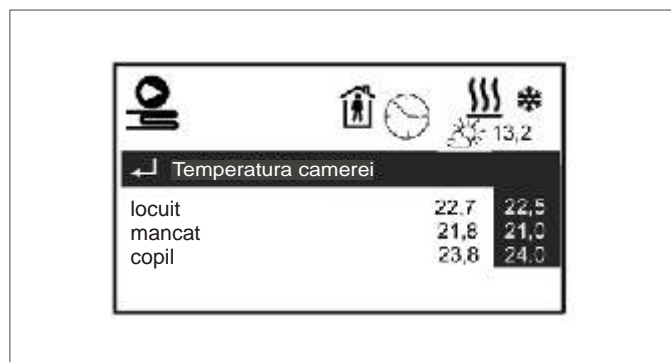


Imag. 3/5 Domeniul service- test de funcționare a încălzirii

Utilizarea sistemului

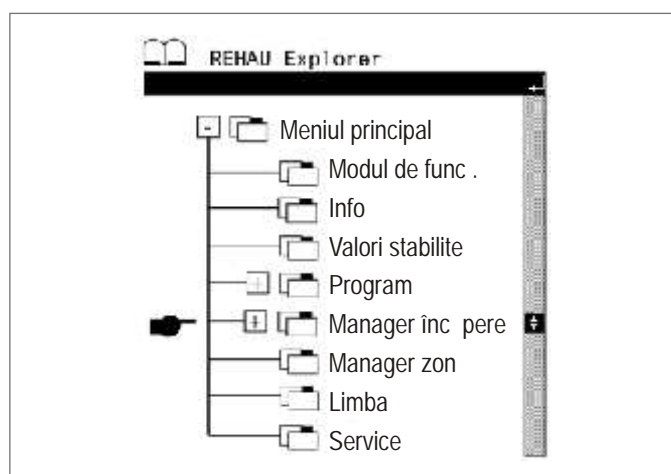
La dezvoltarea structurii de utilizare s-a pus baza pe o metodă de utilizare simplă și intuitivă.

Toate paginile de ecran sunt astfel realizate pentru ca utilizatorul să se descurce rapid.



Imag. 3-6 Domeniul de utilizare – ecranul principal

Schimbarea spre alte pagini de ecran se realizează printr-o utilizare simplă a Explorer-ului REHAU.



Imag. 3-7 Domeniul de utilizare – alegerea funcțiilor

3.1.3 Descrierea componentelor de sistem

Modulul Master MM-HC



Imag. 3-8 Modulul Master MM-HC

Controlul și reglarea centralizată a aparatelor cu următoarele sarcini:

- alegerea automată sau după indicațiile utilizatorului a modului de funcționare încălzire, neutru, răcire
 - reglarea temperaturii de tur pe modul de încălzire în funcție de temperatura exterioră
 - reglarea temperaturii de tur pe modul de răcire în funcție de punctul de condens și considerarea temperaturii suprafețelor
 - atenționarea prin semnale ce justifică anumite cerințe:
 - aparat de încălzire
 - generator de răcire
 - dezumidificator
 - pompă de încălzire/răcire suprafețe
 - pompă de încălzire pentru sistemul de radiatoare
 - controlul în funcție de configurare a 3 sau până la 5 ventile de zonă pentru reglarea temperaturii din cameră
 - controlul unor sisteme de reglare a încălzirii/răcirii adiționale?
- Montarea pe înveliș

Modul adi ional Master MEM-HC



Imag. 3-9 Modul adi ional Master MEM-HC

- unitate adi ional pentru reglarea a 4 noi temperaturi de camer
- racordarea la modulul Master MM-HC prin cabluri tip Bus ecranate, distan maxim 500 m

Set stecker modul adi ional Master SMEM-HC

Set stecker pentru modul adi ional Master SMEM-HC

Setul stecker este întotdeauna necesar pentru MEM-HC!

Display D-HC



Imag. 3-10 Display D-HC

Display grafic cu 6 taste de func ionare pentru utilizarea sistemului i pentru afi area unor date de sistem importante.

- potrivit pentru montajul pe perete
- alimentarea se realizeaz prin modulul Master
- lungime maxim pentru o func ionare eficient a modulului Master:
 - cablu telefon: 50m
 - cablu AWG22: 500m

Modulul Slave (op ional) SL-HC



Imag. 3-11 Modulul Slave SL-HC

Aparat de control i reglare cu urm toarele func iuni:

- comunicare cu modulul Master
- reglarea unei temperaturi de tur adi ionale (op ional)
- controlul a maximum 4 ventile de zone pentru reglarea temperaturii înc perilor
- emisia unui semnal ce permite utilizarea unei pompe de c ldur pentru înc lzirea/r cirea suprafe elor
- emisia unui semnal ce permite utilizarea dezumidicatorului

Montarea pe in profilat

Set sensori S-HC

Dotarea senzorică se compune din:

- senzor de detectare al temperaturii exterioare AT-HC
- senzor de detectare al temperaturii de retur FRT-HC cu teacă IS-HC
- senzor de detectare umezeală din încăperile și temperatură HT-HC
- senzor de detectare temperatură de podea FT-HC



Abb. 3-12 Sensorikset S-HC



Setul de senzori S-HC conține senzorii necesari funcționării sistemului "Standard" dotat cu modulul Master MM-HC cu display D-HC.

Accesorii

Rehau detector punct de condens TPW

Folosit la detectarea condensului la nivelul pozițiilor critice ale coloanelor de evi.

Descrierea componentelor senzorică și accesoriile se găsesc la Secțiunea 3.3

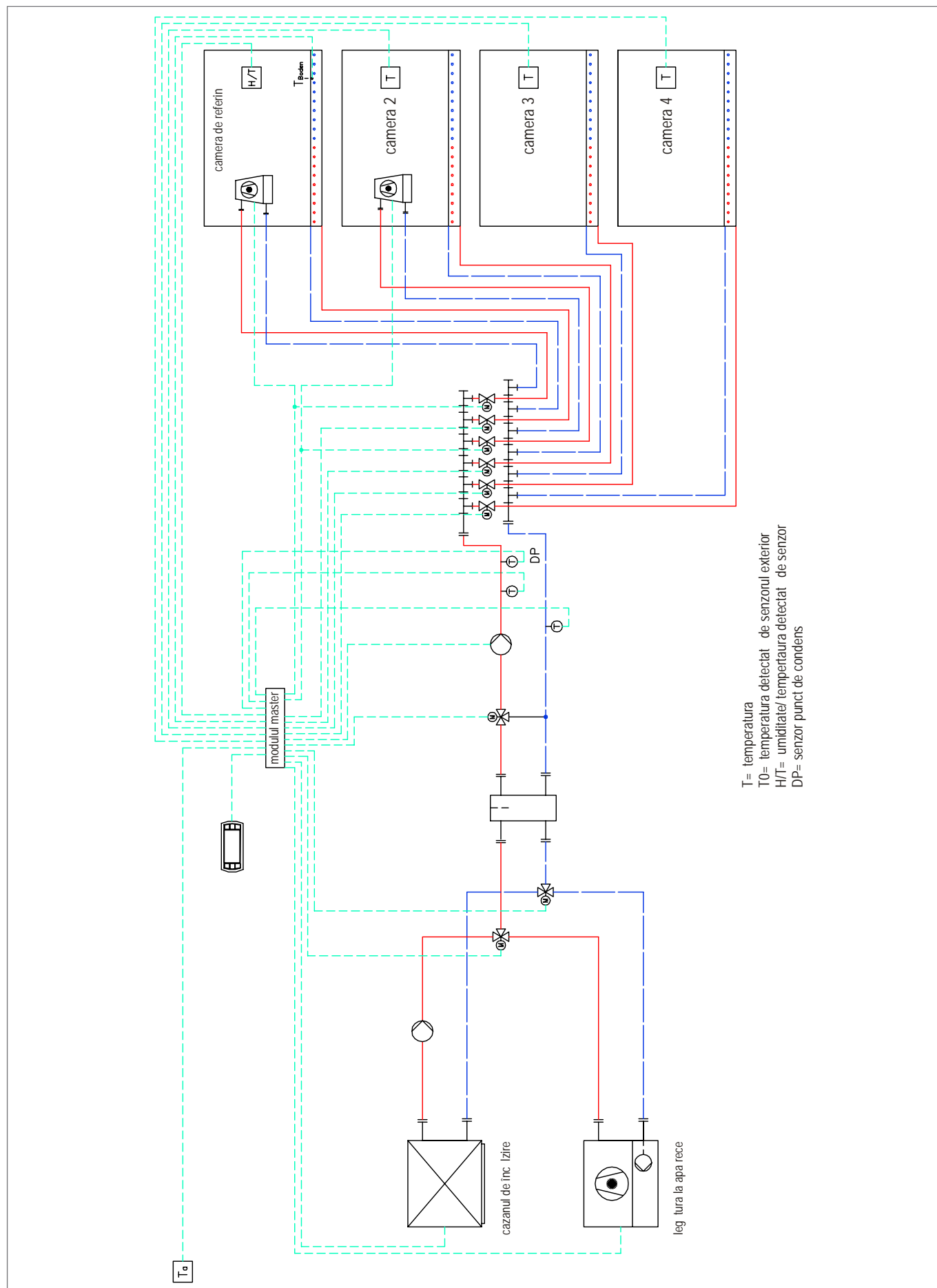


Măsurile luate pentru împiedicarea deteriorării și funcționării greșite

Conform DIN EN 1264 una din unitățile de comandă trebuie să aibă o unitate de siguranță independentă, care la o temperatură ridicată de tur să poată închide pompa. Din acest motiv se cere să se monteze un termostat de limitare.

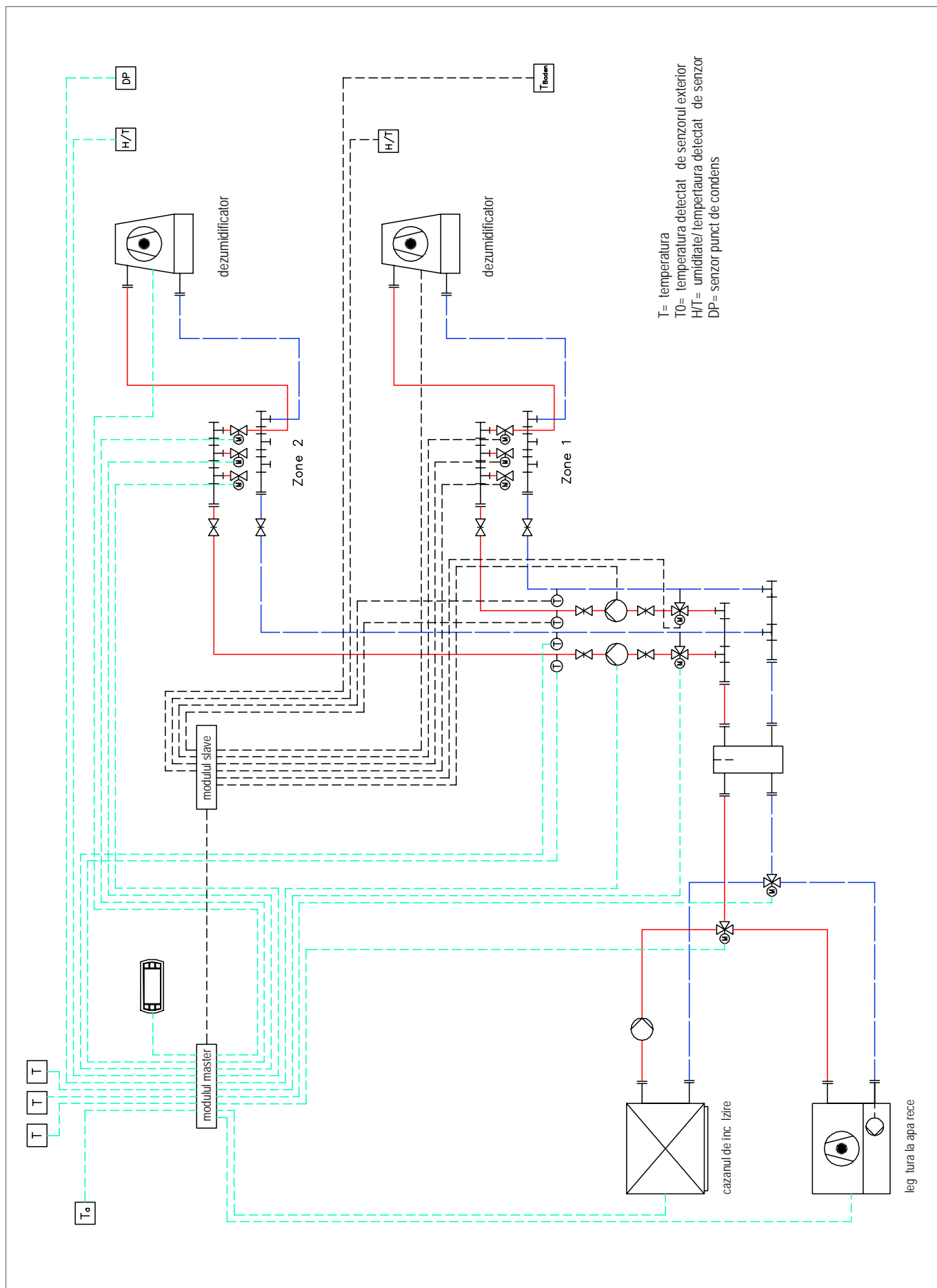
3.1.4 Aplica ii standard pentru sistemul Standard

3.1.4.1 Încalzire/răcire prin pardoseală 1 zonă (temperatura de tur), 1 senzor umiditate / temperatură, 3 senzori temperatură încăpere



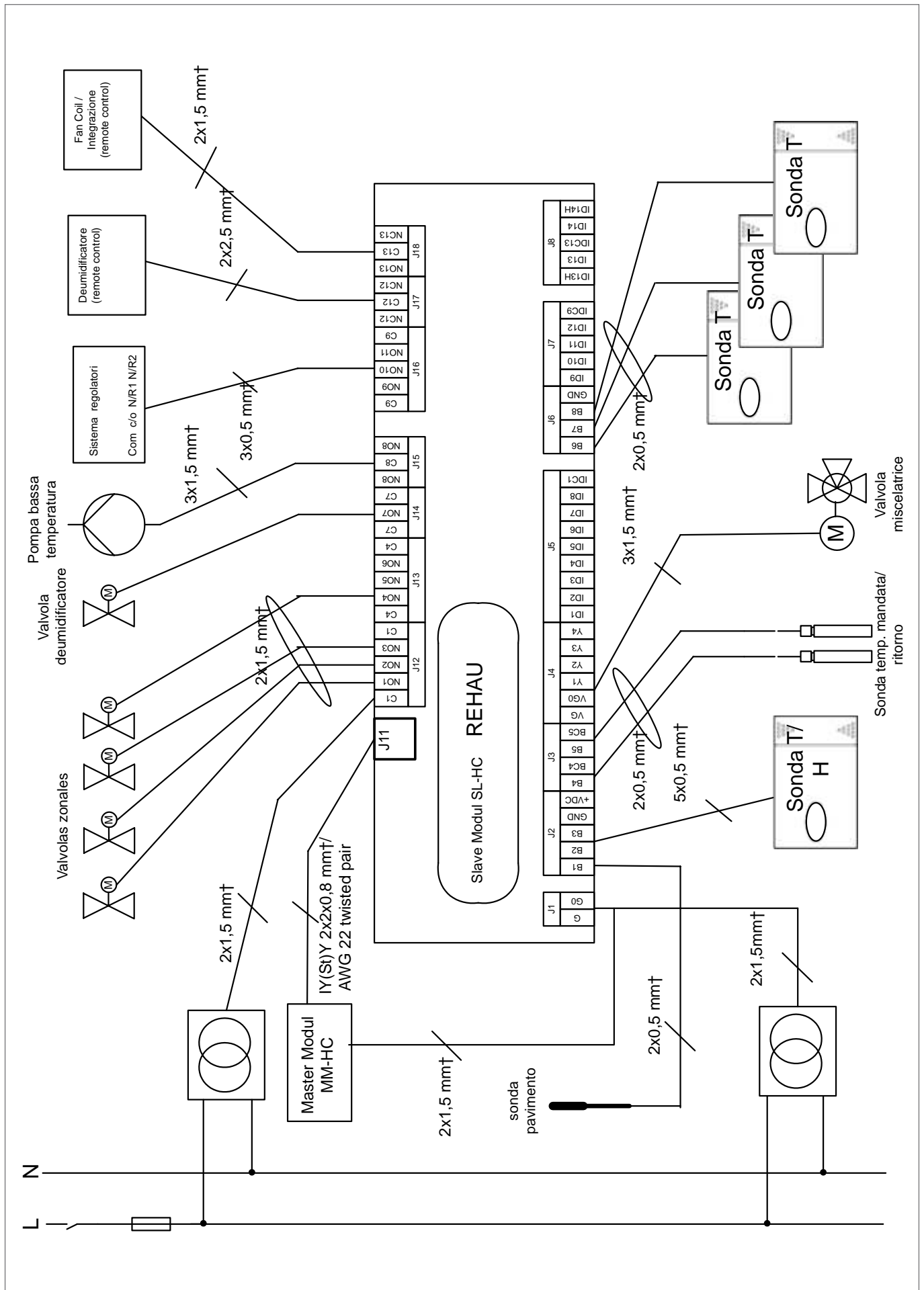
Imag.3-13 Încalzire/răcire prin pardoseală zona 1

3.1.4.2 Încalzire prin pardoseală /r circ, 2 zone (temperatura de tur), 1 senzor umezeală / temperatură, 3 senzori temperatură încălzire pere, 2 dezumidificatori

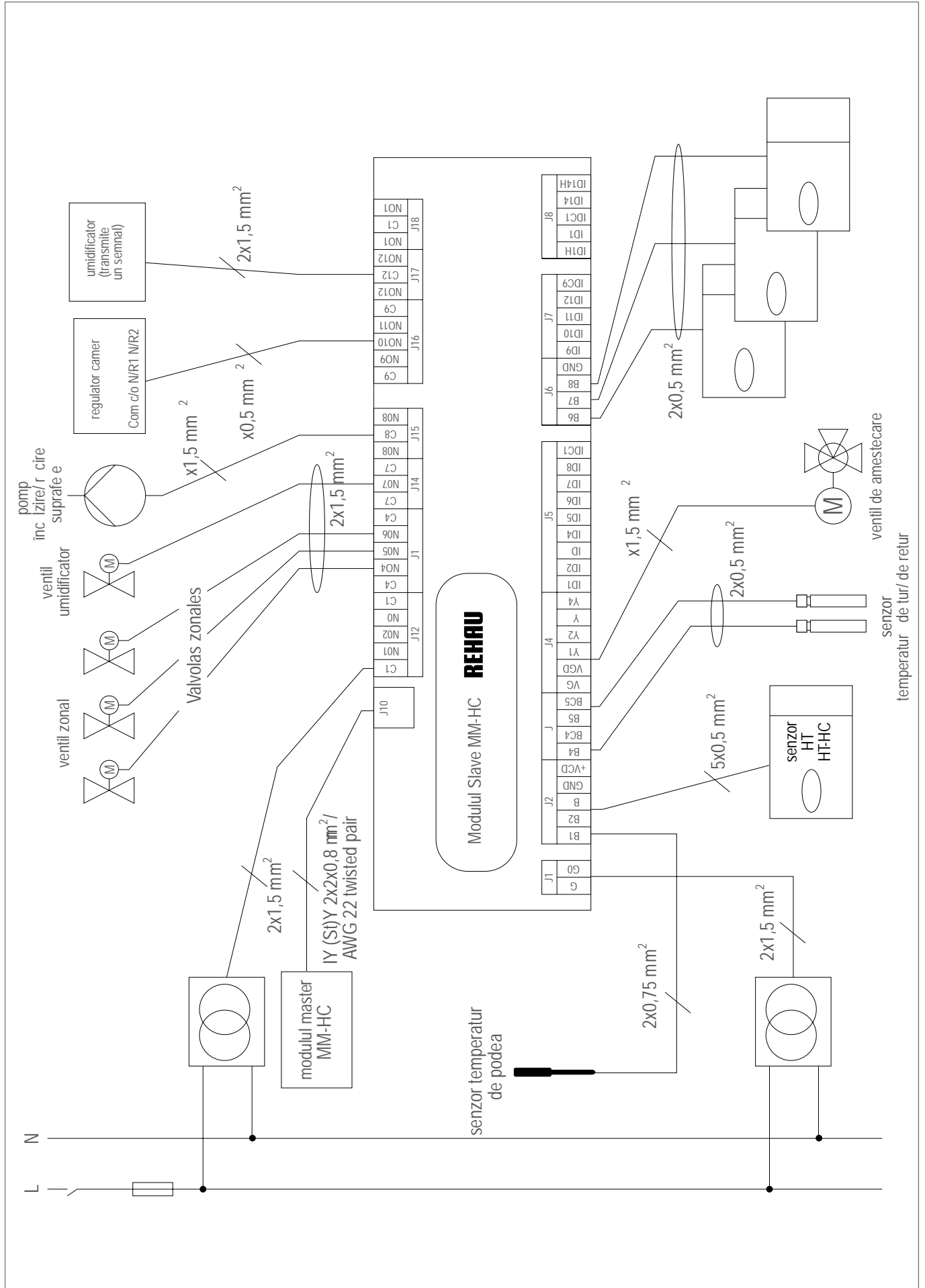


Imag.3-14 Încalzire/r circ prin pardoseală zona 2

3.1.5 Schema Master modus MM-HC



Imag. 3-15 Schema Master modus MM-HC



Imag. 3-16 Schema Slave modus SL-HC

3.2 Sistem- Basic

3.2.1 Privire de ansamblu

Componentele de sistem

- modul Basic BM-HC
- modul adițional Basic BEM-HC
- modul clock (optional)
- Senzor de detectare a umezelii din încăperile a temperaturii HT-HC
- Senzor de detectare a temperaturii încăperii RT-HC
- Senzor de detectare a temperaturii de tur/ retur FRT-HC

Scurta descriere

Sistemul Basic este un sistem de reglare care acoperă toate funcționalitățile de control sistemului de încălzire/ răcire a suprafețelor:

- Reglarea temperaturii de tur:
- modul de încălzire în funcție de vreme
- modul de răcire în legătură cu punctul de condens și temperatura podelei
- Reglarea temperaturii camerei :
- cu valori individuale pe cameră pentru încălzire/ răcire
- după programul pe zile și săptămâni pentru funcționare normală și redus (clock modus)
- Activarea modului de răcire după metode prevăzute pentru obținerea unei eficiențe înalte
- Schimbarea automată sau manuală a întregii instalații între modul de încălzire / regim neutru / modul de răcire



Pentru punerea în funcțiune a aparatelor de reglare, cât și alimentarea componentelor conectate sunt necesari transformatori de 24V. Punerea în funcțiune a ventilatoarelor de amestec pentru reglarea temperaturii de tur este condiționată de adaptarea la un semnal de ghidare de 0.....10V și o tensiune de funcționare de 24 V AC.

3.2.2 Punerea în funcțiune – asistență la configurare

Sistemul de reglare oferă la instalare un mijloc unic de ajutor pentru a pune în funcțiune sistemul rapid și fără greșeli. Asistență la configurare se pornește automat la deschiderea sistemului și ghidază prin toate pașii instalării.

Modul de funcționare este descris în imag. 3.1.2 ; este simplificat datorită display-ului alfanumeric.

3.2.3 Descrierea componentelor de sistem

Modul Basic BM-HC



Imag. 3-17 Modul Basic BM- HC

Controlul și reglarea centralizată a aparatelor cu următoarele sarcini:

- alegerea automată sau după indicațiile utilizatorului a modului de funcționare încălzire, neutru, răcire
- reglarea temperaturii de tur pe modul de încălzire în funcție de temperatura exterioră
- Reglarea temperaturii de tur pe modul de răcire în funcție de punctul de condens și considerarea temperaturii suprafețelor
- Atenționarea prin semnale ce justifică anumite cerințe:
 - aparat de încălzire
 - generator de apă răcit
 - pompă de circulație încălzire/ răcire suprafețe
- Controlul reglării temperaturii din cameră
- Pornirea suplimentară a regulatorilor din camere circulație / răcire
- Schimbarea automată sau manuală a întregii instalații între modul de încălzire/ modul de răcire, respectiv vara/ iarna

Montarea pe în profilat



Folosirea sistemului Basic BM-HC fără modul adițional Basic se face doar excepțional, deoarece folosirea modului Basic singur nu permite măsurarea temperaturii încăperii și nici calculul punctului de condens.

Astfel, este nevoie de detector punct de condens TPW.

Temperatura de tur minimă din timpul rece trebuie în așa fel instalată ca să nu apară condens.

De regulă supravegherea punctului de condens se face prin intermediul modului adițional Basic BEM-HC .

Modul adițional Basic BEM-HC



Imag.3-18 Modul adițional Basic BEM-HC

Basic-Modul und Basic-Erweiterungsmodul bieten zusammen folgende Möglichkeiten:

- unitate adițional pentru reglarea a 3 temperaturi de camer
- detectarea a 2 umidități relative de camer
- reglarea temperaturii de tur din modul r cire prin detectarea punctelor de condens
- racordarea unui umidificator

Modul Basic Timer BTM-HC

Acest modul se folosește pentru modul Basic BM-HC la realizarea reglării temperaturii de camer și a umidității ei.

Senzori necesari modului Basic BM-HC:

- senzor detectare a temperaturii exterioare AT-HC
- 1 senzor detectare a temperaturii din camer RT-HC
- 2 senzori detectare a temperaturii de tur/ retur FRT-HC cu teac IS-HC
sau
- 1 senzor detectare a temperaturii de tur/ retur FRT-HC cu teac IS-HC
și
- 1 senzor detectare a temperaturii de podea FT-HC

Senzori necesari modului Basic BM-HC cu

Basic modul BEM-HC:

- 1 senzor detectare a temperaturii exterioare AT-HC
- **1 senzor detectare a temperaturii din camer RT-HC**
- 2 senzori detectare a temperaturii de tur/ retur FRT-HC cu teac IS-HC
sau
- 1 senzor detectare a temperaturii de tur/ retur FRT-HC cu teac IS-HC
și
- 1 senzor detectare a temperaturii de podea FT-HC

Senzori opționali, BM-UC și BEM-HC

- 1 senzor detectare a umidității camerei și a temperaturii din camer HT-HC
- 1 alt senzor detectare a temperaturii din camer RT-HC sau
- alți 2 senzori detectare a temperaturii din camer RT-HC

Descrierea componentelor de senzori se găsește la 3.3.

Accesorii

Rehau detector punct de condens TPW

- folosit la determinarea condensării la nivelul pozițiilor critice ale coloanelor de evi

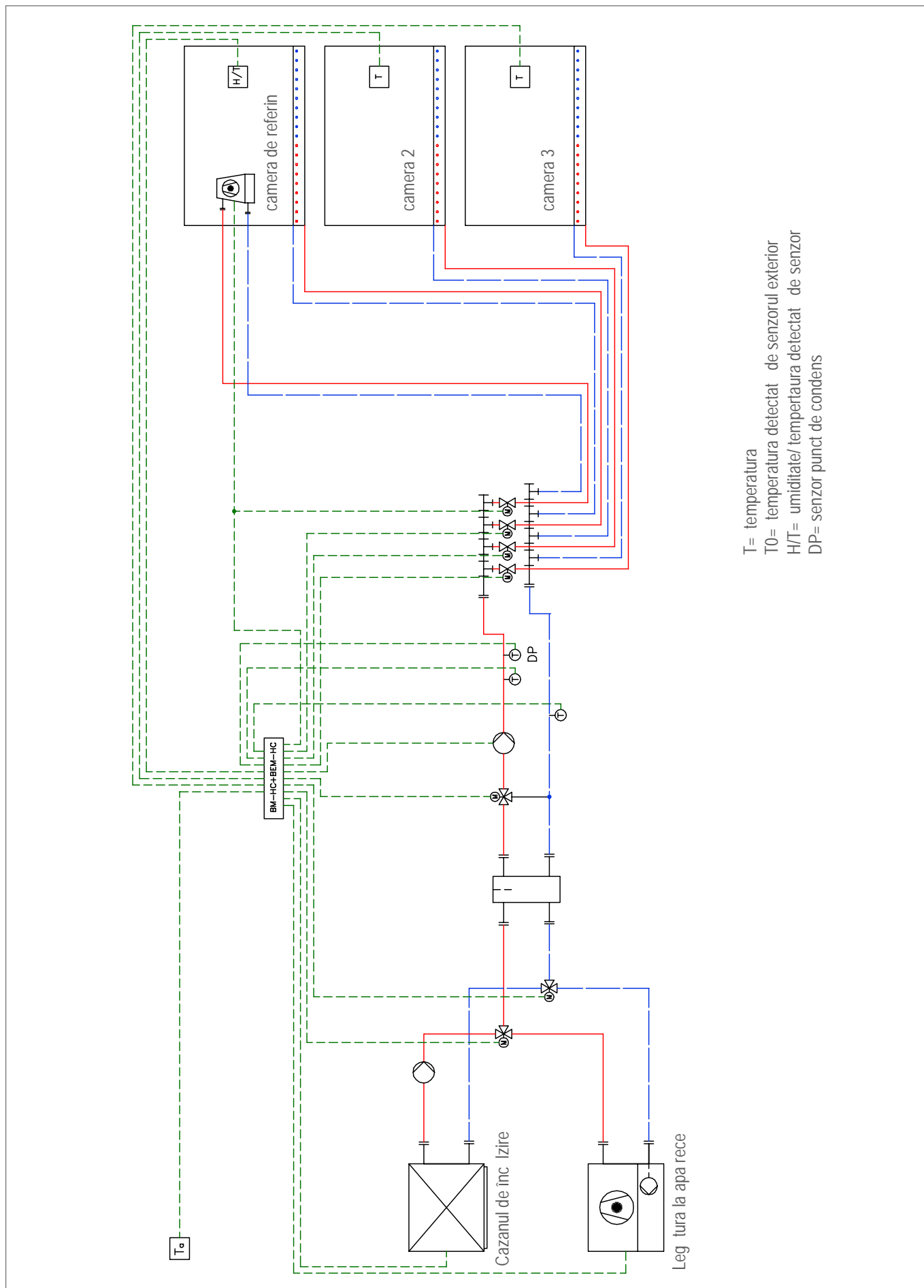


Precauții, pentru evitarea eventualelor defecțiuni.

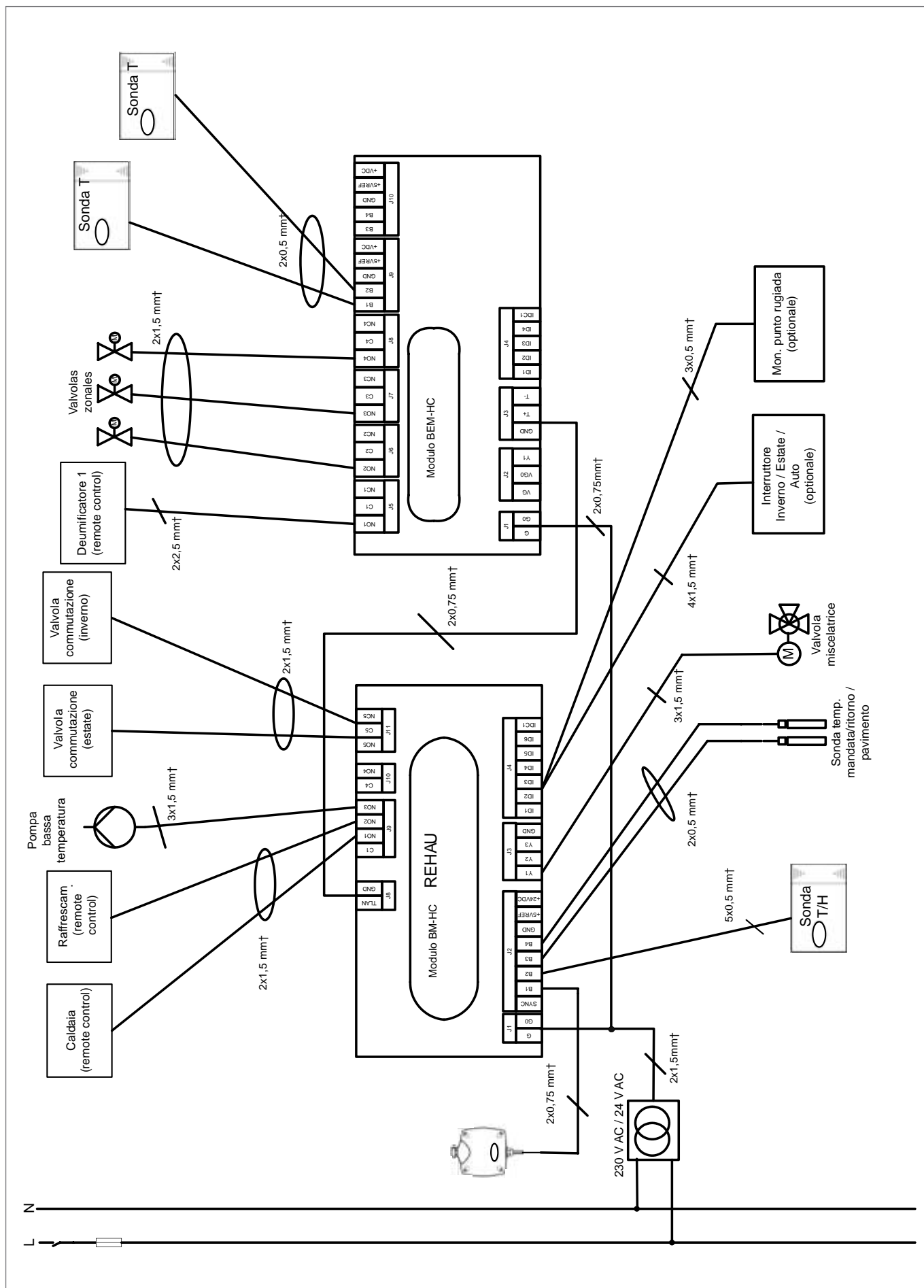
Conform DIN EN 1264 una din comenzile de pornire trebuie să aibă o instalație de siguranță, care la temperaturi de tur ridicate să închidă pompa.

Din acest motiv se cere să se monteze un termostat de limitare.

Încalzire prin pardoseal /r circ, 1 zon (temperatura de tur), 1 senzor umezeal / temperatur , 2 senzori temperatur încalcare



Imag. 3-19 Încalzire prin pardoseal /r circ, 1 zon



Imag. 3-20 Schema Basic Sistem (BM-HC cu BEM-HC)

3.3 Senzorii

Senzor detectare temperatur ̄nc pere RT-HC,
al umidit ii camerei i a temperaturii din camer HT-HC



Imag. 3-21 Senzor umezeal i temperatur ̄nc pere HT-HC

- senzor de perete pentru temperatur , respectiv umiditate i temperatur
- alimentarea aparatului de reglare HT-HC

Senzor temperatur exterior AT-HC



Imag. 3-22 Senzor temperatur exterior AT-HC

- senzor cu carcas IP 54
- montare pe fa ad

Senzor temperatur de tur/ de retur FRT-HC



Imag. 3-23 Senzor temperatur de tur/ de retur FRT-HC

- senzor temperatur cu cablu NTC, IP 68
- lungimea cablu 1,5 m
- element de conducere cu man on metalic 6x 52 mm

Teac imersie IS-HC



Imag. 3-24 Teac imersie IS-HC

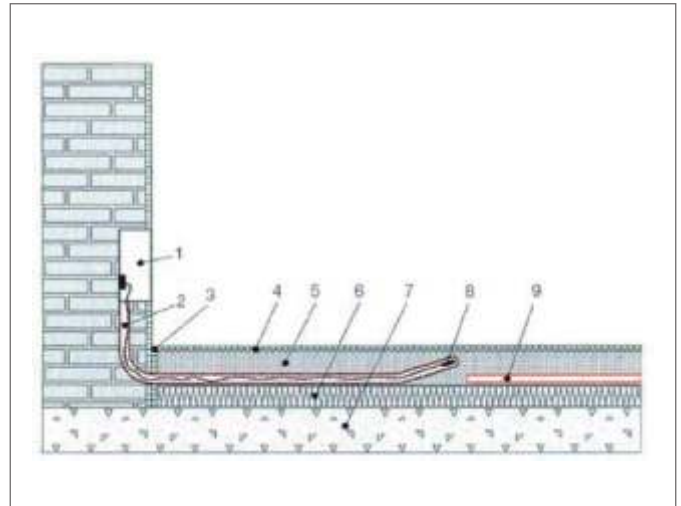
- Pentru temperatur de tur/ de retur FRT-HC
- man on imersie 8 x 60 mm din o el inoxidabil
 - filet exterior 1/4, ̄n urubare PGT, IP 68

Senzor temperatur podea FT-HC



Imag. 3-25 Senzor temperatur podea FT-HC

- senzor temperatur cu cablu NTC, IP 68
 - lungimea cablu 3 m
- Element de conducere cu manon din material plastic 6x 15 mm



Imag. 3-26 Montarea senzorului temperatur podea FT-HC

- 1 doza de racord
- 2 eava goal
- 3 sistemul de izolare marginal
- 4 sistemul de conductivitate
- 5 apa
- 6 Rehau izolare fonica in incalzirea centrala
- 7 strat de beton
- 8 senzor temperatur podea
- 9 eava RAUTHERM

Alegerea senzoriilor

Die untenstehende Tabelle gibt die notwendigen und maximal mögliche Sensorik der verschiedenen Regelungstechnikvarianten wieder

	[1] Set senzori S-HC	[2] senzor temperatur exterior	[3] senzor de perete pentru temperatur , respectiv umiditate i temperatur HT-HC	[4] senzor temperatur înc pere	[5] senzor temperatur de tur/ de retur FRT-HC, man on imersie IS-HC	[6] Bodentemperaturfühler FT-HC
Modul MASTER MM-HC	1 set de senzori con ine 1 x [2], 2 x [5], 1 x [6], 1 x []	-	de la 0 la S-HC de la 0 la S-HC de la 1 la S-HC de la 1 la S-HC	max 4 extra max extra max 2 extra max 1 extra	-	0 zusätzlich zu S-HC 1 zusätzlich zu S-HC 0 zusätzlich zu S-HC 1 zusätzlich zu S-HC
Modul SLAVE SL-HC	-	-	1 x 1 x	max extra max 2 extra	2x dac temperatur de tur poate ajunge prin modulul Slave	1 x 2 x
Modul BASIC BM-HC	-	1 x	-	1 x	2x senzor temperatur de tur/ de retur FRT-HC cu teac imersie IS-HC sau 1	
Modul BASIC BM-HC +Modul adi ional BASIC BEN-HC	-	1 x	1 x 2 x	max 2 x max 1 x	x senzor temperatur de tur/ de retur FRT-HC cu teac imersie IS-HC i senzor temperatur podea FT-HC	

Tab. 3-3 Sensorikauswahl

Rehau Ventil de trecere DV



Imag. 3-27 Rehau Ventil de trecere DV cu servomotor de ac ionare

- pentru comutarea intre cald / rece, care se realizeaz prin 4 ventile
- tensiune de func ionare de 24 V AC

Urm toarele ventile sunt livrate standard:

- ventil de trecere VT 20
diametru DN 20, kvs-valoare 4,5 m³/h
- ventil de trecere VT 25
diametru DN 25, kvs-valoare 5,5 m³/h
- ventil de trecere VT 32
diametru DN 32, kvs-valoare 10 m³/h

Rehau Ventil 3 c i MV



Imag. 3-28 Rehau Ventil 3 c i MV cu servomotor de ac ionare

- pentru reglarea temperaturii de tur prin adaosul returului
- tensiune de func ionare de 24 V AC/DC
- emi tor 0-10 V

Urm toarele ventile sunt livrate standard:

- ventil triplu MV 15
diametru DN 15, kvs-valoare 2,5 m³/h
- ventil triplu MV 20
diametru DN 20, kvs-valoare 5,0m³/h
- ventil triplu MV 20
diametru DN 25, kvs-valoare 6,5 m³/h

Rehau Detectoror punct condens

Zur Erkennung von Kondensation an kritischen Stellen der Verrohrung



Imag. 3-29 Rehau Detectoror punct condens

- folosit la determinarea condensării la nivelul pozițiilor critice ale coloanelor de țevi
- fixare pe țevi cu diametru 15...60 mm
- cuplare 95%± 4%, contact pentru schimbare 1A, 24V
- bifurcarea semnalului pe modulul Master, Slave sau Basic

3.5 Date Tehnice

3.5.1 Modul Master MM-HC

Este utilizat la reglarea temperaturii de tur care acoperă toate funcționalitățile de control ale sistemului de încălzire/rețire a suprafețelor, până la temperatura din 5 camere.

Microprocesorul de reglare poate avea 10 intrări analoge, 3 intrări analoge, 18 intrări digitale, 18 intrări releu, funcție ceas, program special de comandă și reglare cu următoarele funcții:

- funcție automată cu capacitate de schimbare între sistemul de încălzire/rețire
- reglare temperaturii manual de la cald/rece
- reglare până la temperatura din 5 camere, putându-se lega și un termostat
- legarea până la 2 senzori umidificanți/senzori temperatură HT-HC
- reglarea după cerințele temperaturii de tur pentru încălzire/rețire
- observarea umidității camerei și temperaturii podelei din timpul funcționării pe rețire
- direcționarea utilizatorului prin funcție test pentru sistemului de încălzire/rețire
- reglare individuală a sistemului de încălzire, a mănșii de rețire, 1 deumidificator, încălzire suplimentară/rețire
- legarea unui ventil de reglare cu transmisie de 24 V AC, tensiune de funcționare de 0...10V în scopul reglării temperaturii de tur.

Display-ul D-HC este folosit pentru comanda sistemului.

Modul Master, împreună cu modul adițional Master MEM-HC poate fi prelungit cu 8 moduri Slave SL-HC, putând astfel încălzi alte camere.

Montare pe țevă după EN 50022.

Date electrice

- Tensiune de funcționare: 24 V AC, +10/-15 %, 50 ... 60 Hz sau 28 ... 36 V DC +10/-20 %
- Putere absorbită $P = 15W$ (tensiune V DC), $P = 40 VA$ (VAC)
- Brida de fixare cu legături de fixare (piciorus de contact, la țucuri electrice), tensiune max. 250 V AC
- Diametru cablului: 0,5 mm² -max 2,5 mm²
- Intrări analoge: precizie ± 0,3 % din valoare finală
- Intrări analoge: 0...10 V DC izolat opto, sarcină 1 kOhm, precizie ± 0,3 % din valoare finală
- Intrări releu: VA, 250 V AC, 8 A Ohm

Date generale

- Măsurile (L x H x l): 315 x 110 x 60 mm (18 DIN Module)
- Montare după norma DIN în conformitate cu DIN 13880 și CEI EN 50022
- cerințele de funcționare -10...60 °C, 90 % rF necondensabil

3.5.2 Display D-HC

Folositi la prezentarea componentelor instalaiei i introducerea de c tre utilizator a programelor, display semigrafic cu iluminare indirect , din spate, 134 x 64 pixel, 6 taste de func ionare, alimentare la tensiune prin intermediul modului Master, lungimea cablului max 50 m prin folosirea unui cablu de telefon, se livreaz 1, 5 m cablu de conectare.

Art prote ie IP 40

M suri (Lx hx l): 156x 82x 31 mm

3.5.3 Modul adi ional Master MEM-HC

Are 4 intr ri analoage, 4 intr ri digitale, 1 ie ire analoag i 4 ie ire releu care extind modul master cu urm toarele func ii:

- analiza semnalelor a maxim 4 senzori de temperatura din inc peri Rt-HC i dirijarea la ventilul de trecere, in scopul regl rii temperaturii inc perii, pan 4 camere
- cuplare la modul Master in pozitia RS485
- montarea pe ine normale dup EN 50022

Date Tehnice

- Tensiune de func ionare: 24 V AC, +10/-15 %, 50 ... 60 Hz sau 28 ... 36 V DC +10/-20 %
- Putere absorbit maxim $P = 6W$
- Art prote ie IP 40, IP 40 numai partea frontal
- Brida de fixare cu leg turi de fixare (piciorus de contact , la tucuri electrice), tensiune max. 250 V AC
- Diametru cablului: 0,5 mm² -max 2,5 mm²
- Intr ri analoage: precizie $\pm 0,3 \%$ din valoare final
- Intr ri analoage: 0...10 V DC , sarcina 1 kOhm
- Intr ri releu: VA, 250 V AC, 8 A Ohm

Date generale

- M suri (Lx hx l): 140x 11x 60 mm (module 8 DIN)
- Montare dup norma DIN in conformitate cu DIN 13880 i CEI EN 50022
- Material: polimer techno; se distruge singur: VO (conform UL 94) i 960°C (conform IEC 695), proba bilei 125°C
- Culoare gri: RAL 7035
- Condi ii de depozitare: -20 ... 70°C, 90 % rF necondensabil
- Condi ii de func ionare: -10 ... 60°C, 90 % rF necondensabil
- Categoria rezisten ei la c ldur i ardere: categoria D (UL94-VO)

3.5.4 Garnitura stecker modul adi ional Master SMEM-HC

Garnitura stecker pentru modul adi ional master SMEM-HC se leag la tensiunea sistemului, sistemul leg turi RS 485, la racordul cu senzori i la ventilele de trecere.

3.5.5 Modul Slave SL-HC

Pentru reglarea temperaturii de tur i temperaturii inc perii din sistemele de inc lzire i r cire a suprafe elor, se utilizeaz doar la legarea cu articolul modului Master MM-HC pentru extinderea reglabila inc perilor i temperaturii de tur.

Microprocesorul de reglare poate avea 8 intr ri analoage, 3 ie iri analoage, 14 intr ri digitale, 13 intr ri releu, func ie ceas, program special de comand i reglare cu urm toarele func ii:

- func ie automat cu capacitate de schimbare intre sistemul de inc lzire/r cire
- reglare manual a temperaturii de la cald/rece
- reglare temperaturii pan la 4 camere, putandu-se lega i un termostat
- legarea pan la 2 senzori umidifian i/ senzori temperatur HT-HC
- reglarea dupa cerin e a temperaturii de tur pentru inc lzire/r cire
- instruc iuni de folosire pentru punerea in func iune, cu func ii test integrate pentru exploatarea la cald/rece
- reglare individual a sistemului de inc lzire, a maniniei de r cire, prin leg tura cu modul Master, dezumidifcator, func ia suplimentar de cald/rece.

Comanda sistemului se realizeaz prin display-ul D-HC semigrafic, care este legat la modul Master.

Montare pe ine dup EN 50022

Date electrice

- Tensiune de func ionare: 24 V AC, +10/-15 %, 50 ... 60 Hz sau 28 ... 36 V DC +10/-20 %
- Putere absorbit maxim $P = 15W$ (tensiune V DC), $P = 40 VA$ (V AC)
- Art prote ie IP 40, IP 40 numai partea frontal
- Diametru cablului: min 0,5 mm² -max 2,5 mm²
- Intr ri analoage: precizie $\pm 0,3 \%$ din valoare final
- Intr ri analoage: 0...10 V DC izolat opto, sarcina 1 kOhm, precizie $\pm 0,3 \%$ din valoare final
- Precizie $\pm 0,3 \%$ din valoare final
- Intr ri releu: VA, 250 V AC, 8 A Ohm

Date generale

- M suri (Lx hx l): 315 x 110 x 60 mm(18 DIN Module)
- Montare dup norma DIN in conformitate cu DIN 13880 i CEI EN 50022
- Material: polimer techno; se distruge singur: VO (conform UL 94) i 960°C (conform IEC 695), proba bilei 125°C
- Culoare gri: RAL 7035
- Condi ii de func ionare: -10 ... 60°C, 90% rF necondensabil
- Categoria rezisten ei la c ldur i ardere: categoria D (UL94-VO)

3.5.6 Modul Basic BM-HC

Pentru reglarea temperaturii de tur și temperaturii încalzirii din sistemele de încălzire și răcire suprafețelor.

Microprocesorul de reglare poate avea 4 intrări analoge, 3 ieșiri analoge, 6 intrări digitale, 5 intrări releu și display integrat cu 6 taste de funcționare, program special de comandă și reglare cu următoarele funcții:

- funcție automată cu capacitate de schimbare între sistemul de încălzire/răcire
- reglare manuală a temperaturii de la cald/rece sau a termostatului
- reglare până la temperatura încalzirii, putându-se lega și un termostat
- reglarea după cerințele a temperaturii de tur pentru încălzire/răcire
- luare în considerare în sistemul de răcire a temperaturii de tur sau a temperaturii podelei
- împiedicarea condensării prin folosirea unui detector al punctului de condensare
- extinderea funcțiilor prin BEM-HC, se pot conecta până la 2 senzori HT-HC umiditate/ temperatură și se reglează până la 3 camere, în acest caz se reglează umiditatea camerei din sistemul de răcire
- instrucțiuni de folosire pentru punerea în funcționare, cu funcții test integrate pentru exploatarea la cald/rece

Date electrice

- Tensiune de funcționare: 24 V AC, +10/-15 %, 50 ... 60 Hz sau 28 ... 36 V DC +10/-20 %
- Putere absorbită maximă $P = 8W$
- Art. protecție IP 40, IP 40 numai partea frontală
- Bredă de fixare cu legături de fixare (piciorus de contact, la tucuri electrice), tensiune max. 250 V AC
- Intrări analoge: precizie $\pm 0,3\%$ din valoare finală
- Intrări analoge: 0...10 V DC, dezasamblare 8 Bit, sarcină 1 kOhm, (10 mA)
- Intrări releu: VA, 250 V AC, 8 A Ohm

Date generale

- Măsură (L x H x l): 315 x 110 x 60 mm (8 DIN Module)
- Montare după norma DIN în conformitate cu DIN 13880 și CEI EN 50022
- Material: polimer tehnologic; se distruge singur: VO (conform UL 94) și 960 °C (conform IEC 695), proba bilei 125 °C
- Culoare gri: RAL 7035
- Condiții de funcționare: -10 ... 60 °C, 90 % rF necondensabil
- Categoria rezistenței la câldură și ardere: categoria D (UL94-VO)

3.5.7 Modul adițional Basic BEM-HC

Cu 4 intrări analoge, 3 intrări digitale, 1 ieșire analogă și 4 intrări releu, pentru extinderea modului Basic BM-HC prin intermediu următoarelor:

- analiza semnalelor de la maxim 2 senzori HT-HC pentru umiditate- temperatură și a unui senzor de temperatură RT-HC sau a 2 senzori de temperatură RT-HC, transmiterea temperaturii de tur după măsurarea punctului de condensare
- legarea la modul Basic prin sistemul Bus tLAN
- Montare pe înșurubări după EN 50022

Date electrice

- Tensiune de funcționare: 24 V AC, +10/-15 %, 50 ... 60 Hz sau 28 ... 36 V DC +10/-20 %
- Putere absorbită maximă $P = 6W$
- Art. protecție IP 40, IP 40 numai partea frontală
- Bredă de fixare cu legături de fixare (piciorus de contact, la tucuri electrice), tensiune max. 250 V AC
- Diametru cablului: min 0,5 mm² -max 2,5 mm²
- Intrări analoge: precizie $\pm 0,3\%$ din valoare finală
- Intrări analoge: 0...10 V DC, dezasamblare 8 Bit, sarcină 1 kOhm, (10 mA)
- Intrări releu: VA, 250 V AC, 8 A Ohm

Date generale

- Măsură (L x H x l): 315 x 110 x 60 mm (8 DIN Module)
- Montare după norma DIN în conformitate cu DIN 13880 și CEI EN 50022
- Material: polimer tehnologic; se distruge singur: VO (conform UL 94) și 960 °C (conform IEC 695), proba bilei 125 °C
- Culoare gri: RAL 7035
- Condiții de funcționare: -10 ... 60 °C, 90 % rF necondensabil
- Categoria rezistenței la câldură și ardere: categoria D (UL94-VO)

3.5.8 Modul Basic Timer BTM-HC

Modul ceas pentru modulul Basic BM-HC în scopul realizării unei corecturii a temperaturii încalzirii și timpului necesar dezumidificatorului

- Condiții de funcționare: -10 ... 60 °C, 90 % rF necondensabil
- Măsură (L x H x l): 37 x 132 x 10 mm

3.5.9 Sensorikset S-HC

Ansamblu de elemente necesare modului Master

MM-HC, alc tuit din:

- 1 xsenzor temperatur exterior AT-HC
- 1 xsenzor temperatur de tur/ retur FRT-HC
- 2 x man on de imersie IS-HC
- 1 xsenzor temperatur podea FT-HC
- 1 xsenzor umiditate/ temperatur HT-HC

Date tehnice ale componentelor se g sesc în urm toarea descriere.

Senzor temperatur exterior AT-HC

- senzor temperatur NTC (10 kOhm, 1 % bei 25 °C)
- caracs protec ie IP 54
- constanta timp, în aer 330 sec
- m suri (Lx hx l): 102 x 94 x 40 mm

Senzor temperatur de tur/ retur FRT-HC

- senzor temperatur de tip cablu NTC (10 kOhm, 1 % bei 25 °C)
- IP 68
- lungime cablu 1,5 m
- element ghidaj în carcas metalic 6 x 52 mm

Man on de imersie IS-HC

- man on de imersie 8 x 60 mm din o el inoxidabil pentru senzor temperatur de tip cablu NTC
- filet exterior ¼"
- în urubare PGT
- IP 68

Senzor temperatur podea FT-HC

- senzor temperatur de tip cablu NTC (10 kOhm, 1 % bei 25 °C)
- IP 67
- lungimea cablu 3 m
- element de conducere cu man on din material plastic 6x 15 mm

Senzor umiditate/ temperatur HT-HC

- senzor de perete i combinat, pentru temperaturi de 0 ... 50 °C
- umiditate 10 ... 90 % rH
- NTC- senzor temperatur cu exactitate de $\pm 0,4$ °C bei 25 °C
- semnal m surat rel. umiditate 0 ... 1 V
- exactitate rel.umiditate ± 3 % bei 25 °C
- IP 0
- tensiune de func ionare 12 – 24 V AC/DC
- m suri (Lx hx l): 126 x 80 x 29 mm

3.5.10 Senzor temperatur RT-HC

- senzor de perete pentru temperaturi 0 ... 50 °C
- NTC- senzor temperatur cu exactitate de $\pm 0,4$ °C bei 25 °C
- IP 0
- m suri (Lx hx l): 126 x 80 x 29 mm

3.5.11 Rehau detector punct condens TPW

Protectie contra condensului.

Fixare la nivelul evilor,
diametru 15 ... 60 mm.

- contact de comutare 1 A, 24 V (r spund la 95 % \pm 4 %) ca la semnalul de ie ire 0 ... 10 V pentru 70 % ... 85 % rF
- carcas din thermoplast gri, rezistent la flacar dotat cu un senzor pentru punctul de condensare
- cablu conectare cu în urubare PG, lungime 1,5 m, 5 x 0,5 m²
- tensiune de func ionare 24 V AC/DC \pm 20 %
- consum de putere; max 1 VA
- teritoriu m surat 70 – 85 % rF
- IP 40 conform EN 60529
- m suri (Lx hx l): 60 x 60 x 33 mm

3.5.12 Ventil de trecere

Ventilul în alamă cu legătură de eava cu bobina din oțel, cu discurile ventilului așezate apropiat, cu cutie de umplere dotată cu etanșare dublă în formă de "O".

- presiune nominală PN 16
- rata de pierdere 0,0001 % de kvs
- cursa ventilului 4 mm

Ventilele de trecere vor fi livrate cu pozițiile termice de acțiune și cu seturile de filete, câștii cu setul de ajustaj filetat, cu treceri cu filet olandez și hidroizolație.

Ventil	Nennweite	kvs	Δp_{max}
DV 20	DN 20	4,5 m ³ /h	1,5 bar
DV 25	DN 25	5,5 m ³ /h	1,0 bar
DV 2	DN 2	10,0 m ³ /h	0,5 bar

Tabel 3-4 Ventil de trecere

Pozițiile de funcționare a ventilelor de trecere

- afișarea poziției
- timp de funcționare 3 min
- cursă 4,5 mm
- putere N= 125W
- tensiune de funcționare 24 V AC + 20 %
- capacitate înmagazinare 3 W
- capacitate pornire 7 VA, tensiune pornire 250 mA
- schimbarea de la "fără curent" la "racordare la curent" are loc prin îndepărtarea unei pârți din stecker
- carcasa din material plastic care se autodistrugă, culoare albă

3.5.13 Ventil triplu

- ventil din aliaj de cupru, cu filet exterior
- nichelat
- bobina din oțel Niro cu supapă densă, sub formă de ciupercă
- piesa de etanșare are o etanșare în formă de inel, "O"
- presiune nominală PN 16
- mufe de îmbinare prevăzute cu etanșare

Ventil	Nennweite	kvs
MV 15	DN 15	2,5 m ³ /h
MV 20	DN 20	5,0 m ³ /h
MV 25 *)	DN 25	6,5 m ³ /h

Tabel. 3-5 Ventil triplu

Observații:

- *) ventil ne-nichelat

Pozițiile de funcționare a ventilelor triple

- Pozițiile de funcționare a ventilelor triple
- timp de funcționare 60 sec
- cursă 4,5 mm
- putere N= 120W
- tensiune de funcționare 24 V DC/AC
- carcasa din material plastic, culoare gri
- cablu conectare 1,5 m
- IP 40 conform EN 60529

4 SISTEMUL COMPLET DE ÎNCĂLZIRE/ RĂCIRE REHAU

REHAU dezumidificatorul LE-W 24 L

4.1 Date generale



- Capacitate ridicată de dezumidificare
- Emisie scăzută de zgomot
- Capacitate de dezumidificare și emisie de zgomot au fost evaluate de instituții de testare
- Conectare simplă hidraulică și electrică
- Comandă simplă prin intermediul regulatorului Rehau încălzire/răcire

Domeniu de utilizare

Dezumidifiantul Rehau LE-W24 L împiedică condensarea vaporilor de apă, din încăperile reci.

Dezumidifiantul a fost proiectat pentru utilizarea pe perete și funcționează, alături de circuitul intern de răcire, prin circuitul extern cu apă rece.

Datorită capacității sale de lucru, aproape izoterm, se ajunge ca temperatura aerului aspirat să fie asemănătoare temperaturii aerului evacuat.

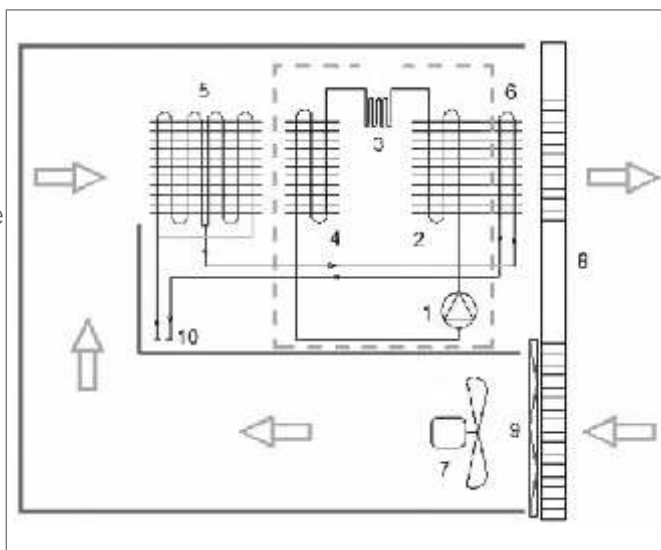
Date generale ale sistemului

- Rehau dezumidificator LE-W 24 L
- Rehau rame pentru montarea pe perete LE-WR
- Rehau grilaj de acoperire LE-AG



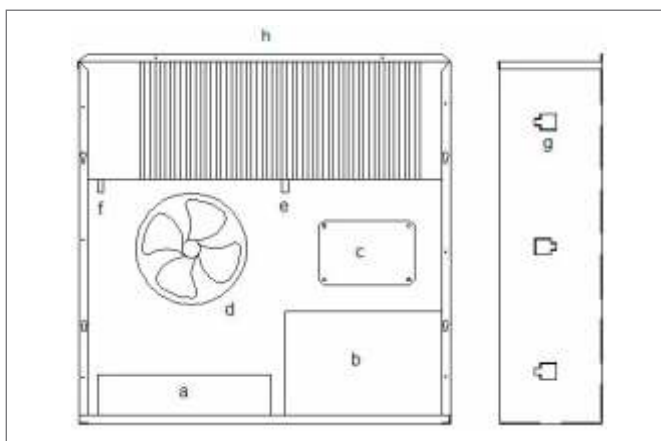
Imag. 4-1 Umidificatorul

Principiu de funcționare



Imag. 4-2 Principiu de funcționare

Dezumidicatorul aspiră aerul prin ventilator (7), prin partea inferioară a carcasei. Aerul străbate prin prima parte a sistemului de răcire, unde are loc prima răcire (5). Aerul cedează căldura sistemului de răcire (4). Datorită scăderii temperaturii sub punctul de condens, aerul pierde apă. Aerul astfel răcit, va fi încălzit în condensator (2). Înainte ca aerul să se răcească din nou, va mai fi răcit încă o dată de către al doilea sistem de răcire (6). Aerul va fi transmis în cameră, prin partea superioară a dezumidicatorului.



Imag. 4-3 Componentele dezumidicatorului

4.2 Racorduri

Racorduri hidraulice

Pentru îmbunătățirea capacității de dezumidificare, aparatul REHAU deține un circuit extern cu apă rece, care trebuie aprovizionat cu apă rece. Pentru apa rece, aparatul este dotat un racord pentru tur și retur (Imag.4-3).

Racorduri pentru tur și retur: filet exterior 3/8"

Apa condensată din dezumidificator va fi transportată, prin legătura instalată, în canalizare (Imag. 4-3). Acest lucru are un avantaj, condensul nu se strânge într-un recipient ce trebuie tot timpul golit.

Racord aerul condensat: filet exterior 3/4" cu un furtun de evacuare de 1/2".

Racordul pentru tur și retur trebuie realizat cu RAUTHERM S

- sau RAUTITAN:

și

- reducerea transmisiei sunetului prin intermediul circuitelor de evi

Conducta cu condensatul, dintre dezumidificator și conexiunea la canal, trebuie să aibă sifon hidraulic pentru a nu permite ieșirea din canalizare a mirosurilor neplăcute.

Noi recomandăm folosirea evilor RAUPIANO plus, pentru că au o montare simplă și flexibilă.



Trebuie să fie posibil accesul la sifon, pentru a înlesni procesele de curățare. Imag. 4-4

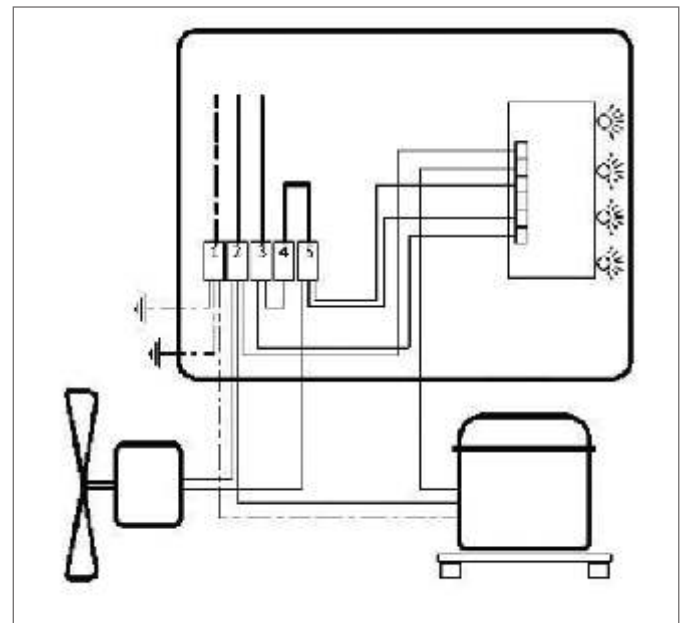
Racorduri electrice

Dezumidificatorul REHAU se livrează, cablat, din fabrică. La fața locului se realizează doar conectarea la curent (clema 1, 2, 3, Imag.4-4), cât și conectarea cu regulatorul (4 și 5, Imag. 4-4). Cutia pentru racorduri se găsește în umidificator (Imag. 4-3).

Este nevoie de următoarele circuite:

- cablul de racordare aparat 3 x 2,5 mm²
- cablul de comandă 2 x 2,5 mm²

Clema 4 și 5 sunt livrate legate din fabrică. Puntea se va îndepărta în momentul în care se leagă la circuitul de comandă.



Imag. 4-4 Cutia cu circuite de racord



Lucrările de instalare și de întreținere trebuie realizate de către personal autorizat de specialitate.

Montarea ramelor, dimensiunea gurilor în perete

Dimensiunea evii:
lungime 760mm, lățime 210 mm, înălțime 760 mm

Muchia inferioară a gurilor trebuie să fie la minim 7 cm de podeaua terminată, altfel nu se poate realiza acoperirea dezumidicatorului. Dacă sifonul se instalează direct sub dezumidicator, atunci trebuie să se ia în calcul o distanță de minim 20 cm.



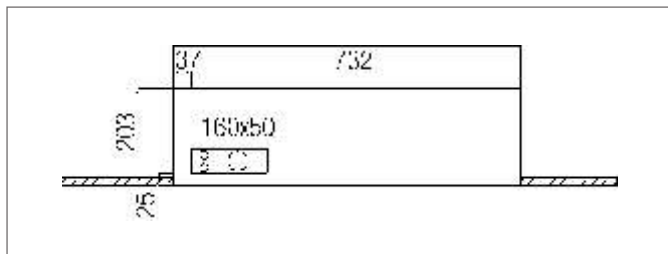
Structura peretelui trebuie să se potrivească cu montajul dezumidicatorului. Se recomandă cererea sfatului arhitectului.



Peretele nu trebuie să aibă, la locul pentru montare, nici un circuit de evii, cabluri sau alte obiecte, care prin montarea umidifiantului se pot strica.

Montarea legăturilor hidraulice (teuri și retur, legătura cu condensatul) și circuitele electrice

Ramele de montare prezintă, în colțul inferior stâng, o degajare (Imag. 4-5), care trebuie montată prin evii respectiv circuite. Tevile și cablurile se montează în lungime potrivită, pentru a se putea face conectarea cu umidifiantul.



Imag. 4-5 Montarea pe secțiune a legăturilor de degajare

1. Profilul lateral (imag. 4-3) al ramelor de montare se curbează spre exterior și mortarul se depune în cantități suficiente pentru a acoperi suprafața gurilor.
2. Ramele de montare se reglează orizontal și vertical, rama trebuie să fie astfel montată încât muchia frontală să fie la același nivel cu peretele.



Construcția peretelui final implică (tencuiala, etc)

3. După ce mortarul s-a întărit, se montează dezumidicatorul și se leagă cu uruburile livrate, pe rame.
4. Circuitele de evii și cabluri se leagă la dezumidicatorul doar respectând normele de instalare din țara respectivă.

4.4 Recep ionarea

Dezumidificatorul se poate monta dup realizarea tuturor racordurilor, electrice i hidraulice.

- dac dezumidificatorul va fi comandat de regulator, atunci ventilatorul va începe s func ioneze.
- compresorul va începe s func ioneze cu 3 pân la 4 minute întârziere.

Circuitul intern de r cire va începe dezumidificarea.

Func ia de inversare

Dezumidificatorul REHAU este dotat cu un sistem automat de schimb pentru antiijivrarea vaporilor. Dup cerin e, compresorul se va opri un timp, în scopul realiz rii antiijivrii.

Ventilatorul func ioneaz în continuare.

Fixarea respectiv indepartarea de pe masca

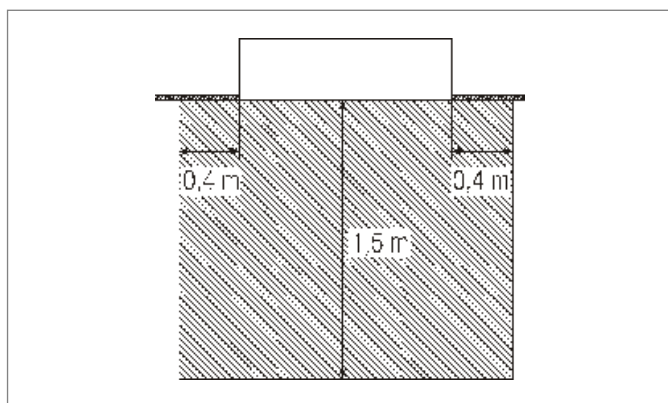
Masca se fixeaz , cu ajutorul a 4 cârlige, prin spatele ei. Acestea se vor fixa prin g uri la rama metalic i prin propria greutate masca se va fixa în rama construc iei.

Durch Anheben und anschließendes vom Gerät Wegziehen kann die Abdeckung wieder entfernt werden. Sollte der Entfeuchter nicht eingebaut sein, kann die Abdeckung trotzdem montiert werden.



Dezumidificatorul nu va fi atârnat, pentru c asa i se vor periclita func iile i capacitatea de dezumidifiere.

Urm toarele distan e (Imag. 4-6) trebuie respectate.



Imag. 4-6 Distan e minime înainte i lâng dezumidificator

4.5 Intretinerea/ curatirea



Dezumidificatorul trebuie s fie scos de la curent, în timpul instal rii, respectiv al proceselor de cura ire.

Intre inerea regulat este foarte important pentru capacitatea de func ionare perfect a dezumidificatorului REHAU, atât sub aspectul func ional cât i cel economic.

Datorit acestui motiv, exist doua tipuri de între inere, care trebuie folosite regulat.

Intretinerea lunara

Filtrul de aer, situat pe partea posterioar a dezumidificatorului, trebuie îndep rtat i sp lat o dat pe lun . Filtrul se cur în aer liber, contrar direc iei circuitelor de curent.

Filtrul se va cur mai des în cazul unui aer murdar.

Intretinerea anuala

Personalul autorizat de specialitate, cum este cazul Rehau Service Partner, trebuie s verifice anual dezumidificatorul, ei putând verifica i urm toarele lucruri:

- testarea tuturor racordurilor hidraulice i electrice
- testarea rezisten ei tuturor leg turilor realizate cu uruburi
- cur area sifonului de c tre posibile impurific ri.

Cur area cu ajutorul unui compresor cu aer se face atunci când pe durata folosirii se constat o diminuare a capacit ii de func ionare, respectiv piesele responsabile de schimbul aerului cald sunt foarte murdare.

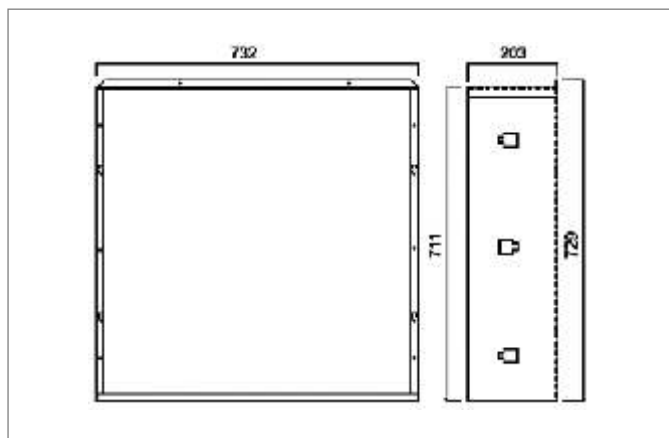
În instruc iunile de folosire exist detalierea tuturor activit ilor.

Eine genaue Aufistung der durchzuführenden Tätigkeiten enthält die Installationsanleitung.

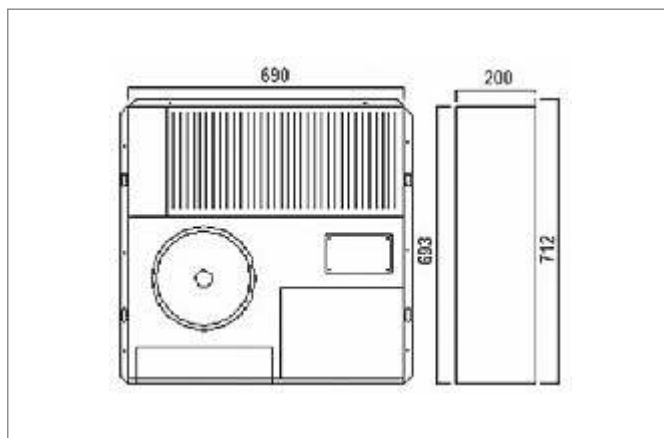
CE-conformitate

Rehau dezumidificatorul de perete este conform CE i este marcat CE.

Dimensiuni



Imag. 4-7 Ramele de montare



Imag. 4-8 Dezumidificator

Date privind randamentul

Date electrice:	tensiune electric de func ionare	230 V ~ 50 Hz
	putere absorbant (la 25 °C aer, 65 % r.F,16°C tur)	90 W
	putere absorbant maxim (la 35 °C aer, 65 % r.F , 20°C tur)	450 W
	curent absorbit (la 35°C , 95 % r.F.)	,0 A
	tensiune de oprire	20,0 A
	siguran extern	6,0 A
Date tehnice:	nivel presiune acustic (la 1m dep rtare, câmp liber, la 25 °C aer, 65 % r.F)	5 db (A)
	cantitate agent frigorific	445 g
	func ia de dezghe electronic	elektronisch
	racord la apa condensat (furtun) 16mm diametru	16 mm Durchmesser
	mediu ambiental (temperatura)	10 – 5 °C
	umiditate relativ în mediul ambiental	45 – 98 %
	debit de aer (filtru curat)	280 m /h
	debit nominal de ap	240 l/h
	pierdere de presiune (la cantitatea nominal de ap)	0 kPa
Greutate si dimensiuni:	Greutate (cu carcasa de montare, f r grilaj)	4 kg
	Dimensiunea carcasei de maontaj	72 x 711 x 20 mm
	Dimensiunea grilajului de acoperire	80 x 80 x 20 mm

Tabel 4-1 Date privind randamentul

Capacitatea de dezumidifiere (pentru o aerisire proprie) la o temperatura a aerului de intrare de 27°C

Temperatura apei reci	Umiditatea relativa a aerului			
	50 %	55 %	60 %	65 %
Kein Wasser	6,0 l/d	7, l/d	9,0 l/d	10,2 l/d
20 °C	11,4 l/d	1,4 l/d	16, l/d	18,9 l/d
18 °C	14,1 l/d	17,8 l/d	21,8 l/d	25,9 l/d
16 °C	18,0 l/d	21,8 l/d	25,9 l/d	29, l/d

Tabel 4-2

Anmerkung:

*) frei ausblasend

Capacitatea de dezumidifiere (pentru o aerisire proprie) la o temperatura a aerului de intrare de 25°C

Temperatura apei reci	Umiditatea relativa a aerului			
	50 %	55 %	60 %	65 %
Kein Wasser	5,1 l/d	6,4 l/d	8,0 l/d	9,6 l/d
20 °C	9,4 l/d	11,6 l/d	14,0 l/d	16,7 l/d
18 °C	12,0 l/d	14,9 l/d	18,0 l/d	21,0 l/d
16 °C	1,5 l/d	17,5 l/d	20,6 l/d	24,0 l/d

Tabel 4-3

Anmerkung:

*) frei ausblasend

Capacitatea de dezumidifiere (pentru o aerisire proprie) la o temperatura a aerului de intrare de 23°C

Temperatura apei reci	Umiditatea relativa a aerului			
	50 %	55 %	60 %	65 %
Kein Wasser	,9 l/d	5,1 l/d	6,9 l/d	8,6 l/d
20 °C	8,0 l/d	10,4 l/d	12,5 l/d	14,4 l/d
18 °C	9,9 l/d	12,2 l/d	14,5 l/d	17,1 l/d
16 °C	11,6 l/d	15,1 l/d	17,5 l/d	21,1 l/d

Tabel 4-4

Anmerkung:

*) frei ausblasend

5 SISTEMUL COMPLET DE ÎNCĂLZIRE/ RĂCIRE REHAU

DEZUMIDIFICATORUL REHAU LE-D 24 L

5.1 Date generale



- Capacitate ridicată de dezumidificare
- Emisie scăzută de zgomot
- Capacitatea de dezumidificare și emisie de zgomot au fost evaluate de către instituții de testare
- Utilizare facilă prin intermediul regulatorului REHAU încălzire/răcire
- Montare la mică înălțime

Domeniul de utilizare

Dezumidifiantul REHAU LE-D 24 L împiedică condensarea vaporilor de apă în zonele reci, dezumidifiind aerul din încăperi.

Descriere

Dezumidifiantul a fost proiectat pentru utilizarea la montajul pe tavan (racord la rețeaua de canalizare) și funcționează, alături de circuitul intern de răcire, printr-un circuit extern cu apă rece.

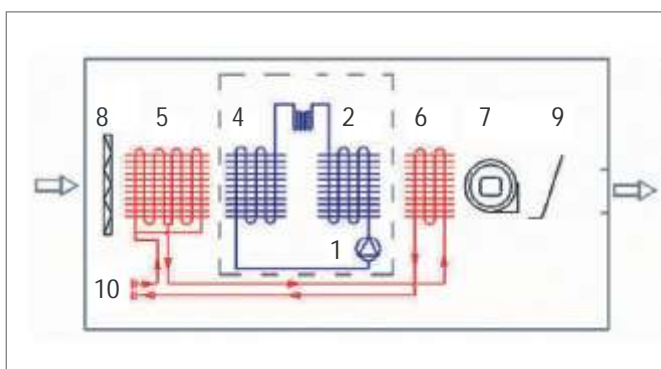
Datorită capacității sale de lucru, aproape izotermă, se ajunge ca temperatura aerului aspirat să fie asemănătoare temperaturii aerului evacuat.

Aparatul trebuie montat independent atât electric cât și hidraulic.



Imag. 5-1 Dezumidicatorului de tavan

Principiu de funcționare



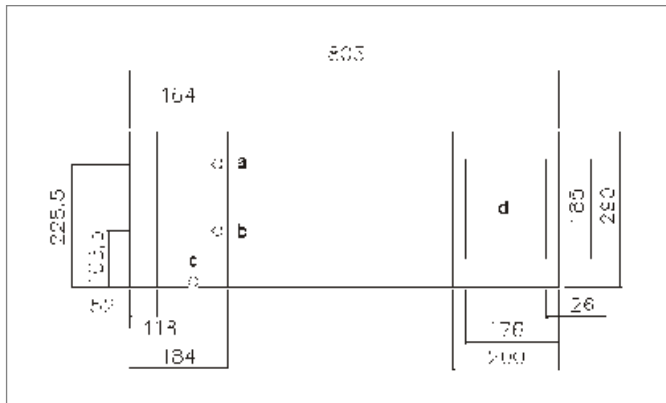
Imag. 5-2 Principiu de funcționare

Dezumidicatorul aspiră aerul prin ventilatorul montat (7), în partea anterioară (partea laterală). Aerul pătrunde în prima parte a sistemului de răcire, unde are loc o primă răcire (5). Aerul cedează căldură în circuitul de răcire datorită evaporatorului (4). Datorită scăderii temperaturii sub punctul de condens, aerul elimină apa. Aerul astfel răcit, va fi încălzit în condensator (2). Înainte ca aerul să părăsească aparatul, va mai fi răcit încă o dată de către al doilea sistem de răcire (6). Aerul va fi retransmis în cameră prin partea posterioară (partea activă) a dezumidicatorului.

Racordurile hidraulice

Racordurile hidraulice care trebuie realizate sunt:

- racord pe tur și retur pentru circuitul de apă rece. Racordurile la aparat sunt cu filet exterior 3/8"
- circuitul pentru aerul condensat în scopul scurgerii apei de condens în canalizare. Racordul la aparat este o eav de cupru de 16mm.



Imag. 5-3 Poziția racordurilor hidraulice

- a ieșirea apei
- b intrarea apei
- c parcursul aerului condensat
- d Dulap de record

Racordul de tur și retur trebuie realizat cu eav RAUTHERM S sau RAUTITAN, deoarece:

- se împiedică difuzia oxigenului
- se reduce transmisia zgomotului în sistemul de circulație

Evile de record dintre dezumidifiant și racordurile la canalizare trebuie să conțină închidere hydraulică (sifon) în circuitul aerului condensat pentru a împiedica transmisia mirosurilor nepăcute din instalația de canalizare.

Datorită instalării simple, vă recomandăm să realizați trecerea de la eava de cupru la tubulatură RAUPIANO Plus. Prin aceasta, sifonul se poate reconstrui ușor.



Trebuie avut acces la sifon pentru eventuale curățări ale instalației!

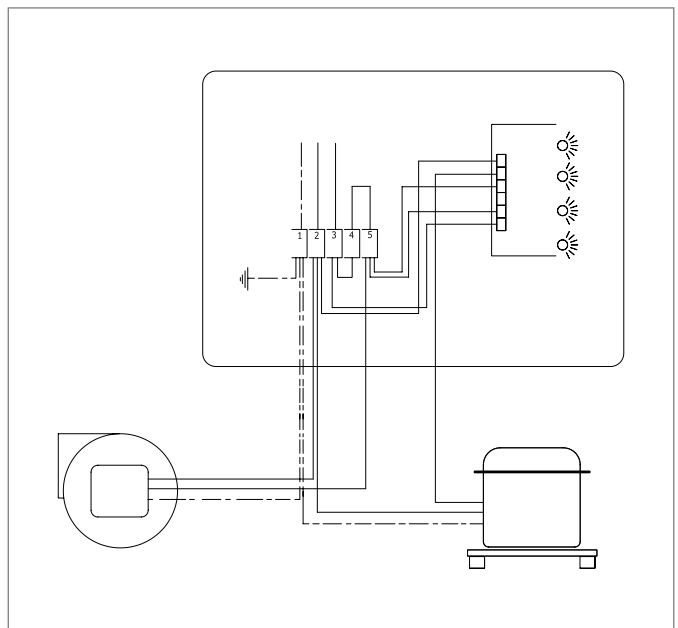
Racordurile electrice

Dezumidicatorul REHAU se livrează din fabrică împreună cu cablurile aferente. Racordul (clemele 1, 2 și 3, Imag. 5-4), cât și racordul pentru sistemul de reglare (clemele 4 și 5, Imag. 5-4) la curent undă 5, Imag. 5-4) vor fi conectați în locul lor. Der Schaltkasten befindet sich trebuie realizate la fața locului. Cutia de întrerucătorului se găsește pe aceeași parte a racordurilor hidraulice (vezi Imag. 5-3).

Sunt necesare următoarele cabluri electrice:

- cablu racord la aparat: 3X2,5 mp
- cablu de comandă pentru sistemul de reglare: 2X 2,5 mp

Clemele 4 și 5 (racord la sistemul de reglare) sunt unite din fabrică. Puntea dintre ele trebuie înlocuită în momentul realizării racordului cablului de ghidaj.



Imag. 5-4 Principiul de cablare



Orice lucrări de instalare sau mentenanță trebuie realizate numai de către personal de specialitate autorizat!

Instalarea sistemului de fixare pentru dezumidificator (nu este cuprins în pachet). Pentru montarea dezumidicatorului există pe partea superioară a stativului câte o perforație de 10mm.



Pentru a reduce transmiterea zgomotului între dezumidificator și tavan trebuie să se utilizeze un sistem de fixare fonoizolant.

- Distanța între dezumidificator și tavan este în funcție de canalele de record.
- De îndată ce dezumidificatorul este montat pe sistemul de fixare, trebuie să fie orientat în plan orizontal
- Fixarea canalelor de record cu dezumidificatorul
Canalele de record trebuie să aibă următoarele dimensiuni:
 - canal de aspirare: lățime 660 mm/înălțime 290mm
 - canal de emisie: lățime 420 mm/înălțime 140mm



Pentru împiedicarea transmiterii zgomotului prin sistemul de canalizare trebuie ca dezumidificatorul să fie legat la canalele de racord cu stuc antivibrații din pânză de veșele.



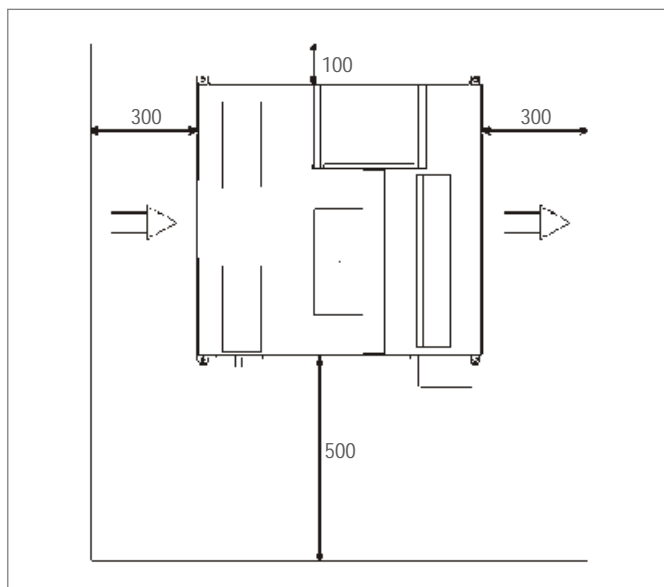
Pe partea de aspirare se află un filtru de aer, care trebuie să fie curățat regulat. De aceea racordul pe partea de aspirare trebuie să fie demontabil pentru a permite schimbarea filtrului.



Toate racordurile hidraulice și electrice trebuie să se realizeze în concordanță cu normele în vigoare din fiecare țară.

Pentru a avea suficient loc pentru lucrările de mentenanță și curățare trebuie avut în vedere o deschidere de revizie (dimensiune totală 1500X1300) în tavan, în partea inferioară a dezumidifiantului.

Trebuie respectate următoarele dimensiuni:



Imag. 5-5 Dimensiunile deschiderii de revizie

5.4 Punerea în funcțiune

Odată ce toate racordurile hidraulice și electrice sunt realizate corespunzător, dezumidificatorul se poate pune în funcțiune.

- dacă dezumidificatorul este pus în mișcare de sistemul de reglare, atunci începe să funcționeze ventilatorul.
- compresorul începe să funcționeze cu o întârziere de circa 3 până la 4 minute.

Circuitul intern de răcire începe să răcească temperatura.

Funcția de dezghe

Dezumidifiantul REHAU dispune de o funcție automată de dezghe contra vaporilor din încăpere. În funcție de necesități, compresorul își oprește funcționarea pe o perioadă determinată, pentru a se putea realiza dezghearea.

În această perioadă ventilatorul funcționează în continuare.

5.5 Mentenanța/curățarea



Înainte de începerea lucrărilor de mentenanță și curățare trebuie să se închidă circuitul electric de la dezumidificator.

Mentenanța regulată este foarte importantă din punct de vedere funcțional și economic pentru un randament eficient al dezumidificatorului REHAU.

Din acest motiv există două tipuri diferite de mentenanță care trebuie realizate regulat.

Mentenanță lunară

Odată pe lună trebuie curățat filtrul din partea de aspirare.

Pentru acest lucru se va înlătura filtrul de pe dezumidificator și se va scutura în aer liber în direcția opusă de batere a vântului.

Filtrul trebuie curățat mai frecvent dacă aerul este cu mult praf.

Mentenanță anuală

Odată pe an trebuie realizată mentenanța dezumidificatorului de către un personal de specialitate autorizat, de exemplu partenerul de service REHAU, avându-se în vedere următoarele activități:

- testarea tuturor racordurilor hidraulice și electrice
- testarea sistemului de fixare a dezumidifiantului
- curățarea sifonului în caz de acumulare de mizerii

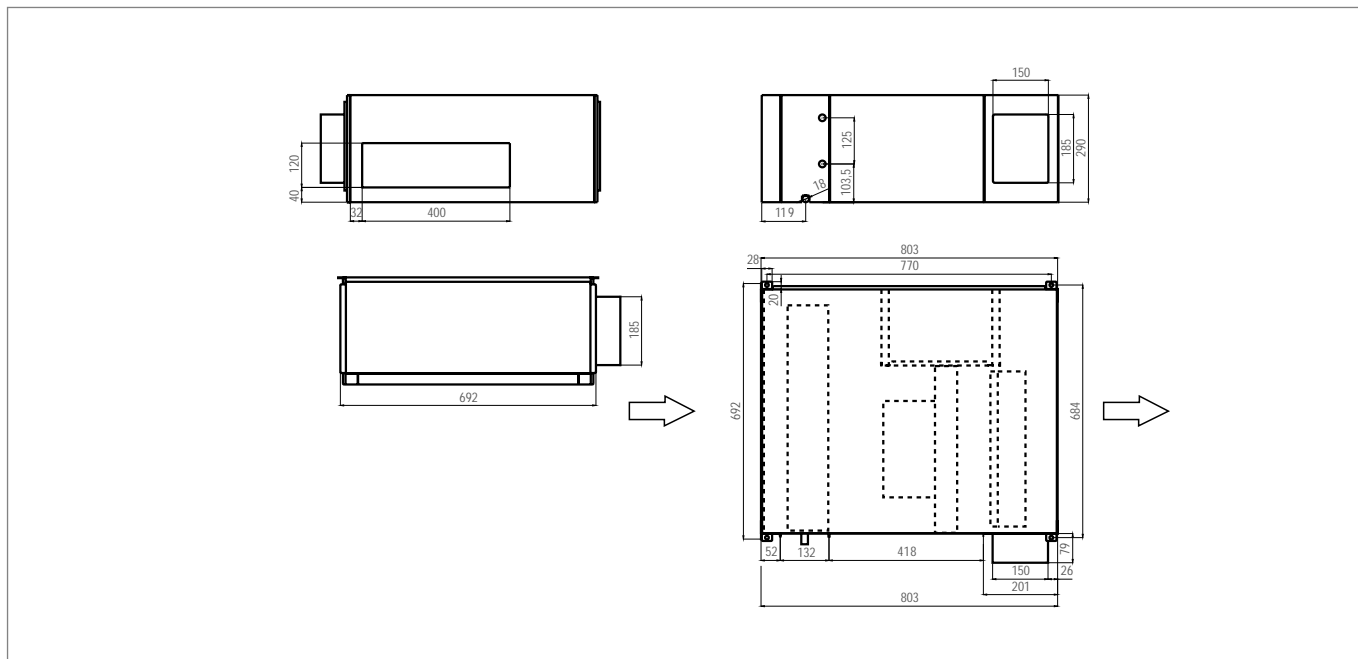
O detaliere a activităților de mentenanță se găsește în manualul de instalare.

Dacă după mai mult timp de funcționare se remarcă o scădere a randamentului, de exemplu schimbătorul de căldură din dezumidificator este foarte murdar, trebuie realizată o curățare cu ajutorul compresorului de aer.

Conformitatea cu CE

Dezumidifiantul REHAU este conform CE și poartă marca CE.

Dimensiuni



Imag. 5-6 Dimensiunile LE-D 241

Date randament

Date electrice	Tensiunea de funcționare	230 V ~ 50 Hz	
	Putere electric (la temp. de 25 C, 65% umidit. rel.)	70 W	
	Putere electric maxim (la temp. de 35 C, 95% umidit. rel.)	580 W	
	Cosum maxim curent la temp. de 35 C, 95% umidit. rel.)	,0 A	
	Curent de blocaj (L.R.A.)	20,0 A	
Siguranță extern		6,0 A	
Date tehnice	Nivelul sonor (la distanță de 1m, la 25 C, 65% umidit. rel.)	5 db (A)	
	Umplerea cu agent termic	445 g	
	Funcție de dezghe	elektronisch	
	Record pentru aer condensate	16 mm Durchmesser	
	Domeniu de lucru (temperatură)	10 – 5 °C	
	Domeniu de lucru (umezeală, în conexiune cu temp.)	45 – 98 %	
	Debit aer (filtru curat)	280 m ³ /h	
	Fluxul de apă nominal	240 l/h	
	Pierdere de presiune (la flux apă nominal)	0 kPa	
	Compresiune extern	45 Pa	
	Greutatea și dimensiunile	Greutatea	49 kg
		Racordul la canal (partea de aspirare)	
l. imea		660 mm	
în l. imea		290 mm	
Racordul la canal (partea de emisie)			
l. imea	420 mm		
în l. imea	140 mm		

Tab. 5-1 Date randament

Dezumidifiant la o temperatură a aerului de 27 °C

Temperatură apă rece	Umezeala relativă a aerului din cameră			
	50 %	55 %	60 %	65 %
Kein Wasser	6,0 l/d	7, l/d	9,0 l/d	10,2 l/d
20 °C	11,4 l/d	1,4 l/d	16, l/d	18,9 l/d
18 °C	14,1 l/d	17,8 l/d	21,8 l/d	25,9 l/d
16 °C	18,0 l/d	21,8 l/d	25,9 l/d	29, l/d

Tab. 5-2

Observație

*) Degajare liber

Dezumidifiant la o temperatură a aerului de 25 °C

Temperatură apă rece	Umezeala relativă a aerului din cameră			
	50 %	55 %	60 %	65 %
Fără apă	5,1 l/d	6,4 l/d	8,0 l/d	9,6 l/d
20 °C	9,4 l/d	11,6 l/d	14,0 l/d	16,7 l/d
18 °C	12,0 l/d	14,9 l/d	18,0 l/d	21,0 l/d
16 °C	1,5 l/d	17,5 l/d	20,6 l/d	24,0 l/d

Tab. 5-3

Observație

*) Degajare liber

Dezumidifiant la o temperatură a aerului de 23 °C

Temperatură apă rece	Umezeala relativă a aerului din cameră			
	50 %	55 %	60 %	65 %
Kein Wasser	,9 l/d	5,1 l/d	6,9 l/d	8,6 l/d
20 °C	8,0 l/d	10,4 l/d	12,5 l/d	14,4 l/d
18 °C	9,9 l/d	12,2 l/d	14,5 l/d	17,1 l/d
16 °C	11,6 l/d	15,1 l/d	17,5 l/d	21,1 l/d

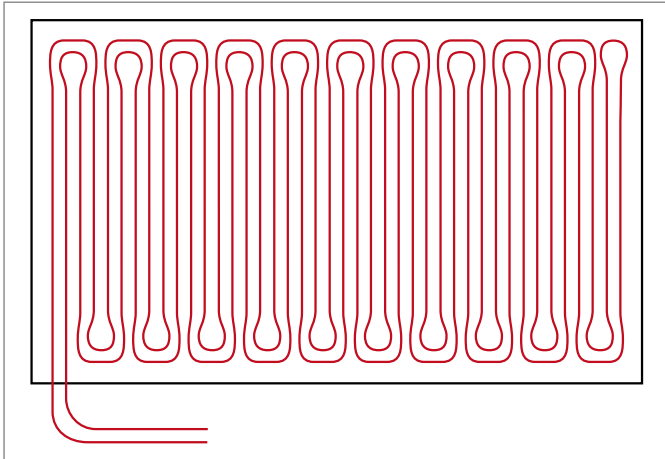
Tab. 5-4

Observație

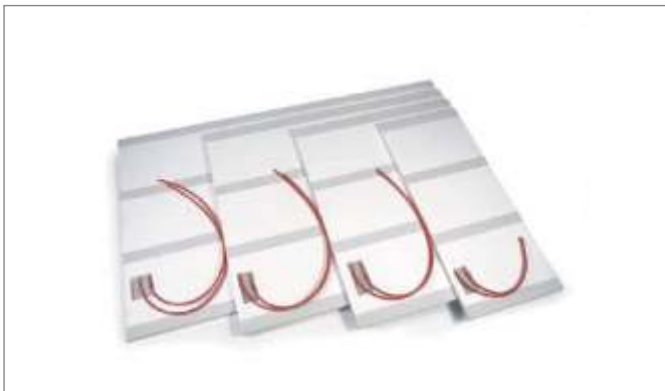
*) Degajare liber

8 SISTEMUL COMPLET DE ÎNCĂZIRE/RĂCIRE ÎNCĂZIRE/RĂCIRE RADIANT REHAU ÎN PLAFON ÎN SISTEMUL DE CONSTRUCȚIE USCAT

8.1 Descrierea sistemului



Imag. 8-1 Încăzire/răcirea radiant



Imag. 8-2 Dimensiuni de plăci disponibile



- randament de răcire mare
- 4 dimensiuni disponibile de plăci
- Efort de spălare redus
- Manevrare ușoară
- Rastel de fixare perforat din fabrică

Componentele sistemului

- element de planșeu REHAU 2000X1250
- element de planșeu REHAU 1500X1250
- element de planșeu REHAU 1000X1250
- element de planșeu REHAU 500X1250
- îmbinare cu inel de strângere REHAU 10
- trecere REHAU cu olandez 10
- niplu egal REHAU 10
- manșon alunecător REHAU 10
- manșon alunecător REHAU 17, 20, 25, 32
- Niplu redus REHAU 17-10, 20-10, 25-10, 32-10
- Trecere cu filet exterior REHAU 10-R1/2
- Teu REHAU 17-10-17, 20-10-20, 25-10-25, 32-10-32
- Semicant de dilatare REHAU 16, 17, 20, 25, 32

Evile REHAU utilizate

- RAUTHERM S 10,1 X 1,1 mm
- RAUTHERM S ca eav de legătură
 - 17 x 2,0 mm
 - 20 x 2,0 mm
 - 25 X 2,3 mm
 - 32 X 2,9 mm

Descrierea

Baza plafonului de încălzire/răcire radiant REHAU constă din plăci de gips realizate pe bandă conform DIN 18180/ DIN EN 520. Placa de gips cu fibre întărite este extrem de rezistentă și împotriva strezării la curbare. Plăcile nu conțin substanțe dăunătoare sănătății și nu au miros. Panoul de încălzire/răcire radiant REHAU este o placă de gips cu nuturi în structură dintr-o eav RAUTHERM S 10,1 X 1,2 mm prefabricat la distanța de pozare de 45mm sub formă de meandru dublu. Izolația de polistiren EPS 035 DEO de pe partea superioară și striațiile de întărire din gips carton asigură un montaj sigur. Datorită celor 4 elemente de planșeu de dimensiuni diferite se poate realiza un grad complet de planșeu cu suprafețe active de răcire chiar și în încăperile cu multe unghiuri. Domeniile inactive ale planșeului se pot acoperi cu plăci de gips carton normale de grosime 15mm ca și dublu înveliș. Cantul HTAK semirotund, aplatizat și paralel la striațiile de întărire existente dă posibilitatea unei realizări simple a planșeului până la treapta de calitate Q4 conform indicațiilor 2 ale Grupului Industrial de Plăci din Gips din Uniunea Industriei de Gips și Plăci de Gips.

Domenii de utilizare

Încalzirea/răcire radiantă REHAU este prevăzută pentru realizarea planșurilor interdependente, utilizându-se în interiorul clădirilor.



Încalzirea/răcire radiantă REHAU dispune de clasa de construcție E conform DIN EN 13501 respectiv B2 conform DIN 4102. Ea nu este prevăzută pentru protecția contra incendiului cu clasa de rezistență la foc F 30 până la F90! Aceste cerințe speciale trebuie îndeplinite din construcție.

Încalzirea/răcire radiantă REHAU poate fi utilizată în spațiile de locuit sau de birouri fără sau numai cu umezeală redusă și în încăperile de locuit cu umezeală ce apare doar din când în când. Această aplicare corespunde prevederilor clasei de umezeală I conform Ciclului de Lucru al Sistemului de Construcție Uscat. Sistemul nu este prevăzută pentru încăperi ce corespund prevederilor clasei de umezeală II-IV. În cadrul acestei clase de utilizare se regăsesc încăperi umede cum ar fi grupurile sanitare ale restaurantelor, ale locuințelor sau spații umede cum ar fi saunele sau bazinele acoperite.

Suprafață	2,5 m ²	1,88 m ²	1,25 m ²	0,6 m ²
Lungime	2000 mm	1500 mm	1000 mm	500 mm
Lățime	1250 mm	1250 mm	1250 mm	1250 mm
Grosime	0 mm	0 mm	0 mm	0 mm
Greutate	42,5 kg	2 kg	21 kg	10,7 kg
Clasă de construcție B2 nach DIN 4102 / E nach DIN EN 1501				

Tab. 8-1 Încalzire/răcire radiantă REHAU

Depozitarea

Încalzirea/răcire radiantă REHAU și accesoriile sale trebuie protejate de acțiunea umezelii. Produsele din gips trebuie depozitate în spații uscate. Pentru împiedicarea deformărilor și ruperii trebuie ca și elementele de planșeu ale încălzirii/răcirii radiantă REHAU să fie depozitate în același mod, de exemplu pe paleți sau pe lemne de depozitare la o distanță de circa 35 cm. Depozitarea necorespunzătoare a elementelor de planșeu de răcire conduce la deformări care influențează negativ montajul pe perete.



La depozitarea plăcilor în clădiri trebuie avută atenție la capacitatea de susținere a tavanului. 20 de elemente de încălzire/răcire radiantă REHAU de dimensiune 2000 X 1250 mm dispun de o greutate de circa 850 kg.

Transportul

Elementele de planșeu ale încălzirii/răcirii radiantă REHAU se livrează pe paleți. Trebuie transportate pe antier pe muchie sau cu un mijloc de transport corespunzător.



Trebuie evitat transportul elementelor de planșeu ale încălzirii/răcirii radiantă REHAU cu izolarea de polistiroil în partea de jos.

Etapele montajului

- fixarea reelei de distribuție de tavan
- realizarea subconstrucției
- fixarea de subconstrucție a elementelor de planșeu active
- racordul elementelor de planșeu la țevile distribuitorului
- spălarea și realizarea probei de presiune
- izolarea temeinică a evilor de distribuție și de racord
- montarea zonelor de planșeu inactive
- pcluirea planșeului
- tratarea suprafeței planșeului

Condiții climatice de construcție

Experiența de mulți ani arată că pentru prelucrarea plăcilor de gips cea mai bună condiție climatică este o umiditate relativă a aerului de 40% și 80% deasupra unei temperaturi din încăperea de + 10C.



Montarea de produse bazate pe plăci din gips nu trebuie realizată în condițiile în care umiditatea relativă a aerului este mai mare de 80%.

După montaj elementele de planșeu ale încălzirii/răcirii radiante REHAU trebuie protejate de influența pe termen lung a umezelii. De aceea este indicat să se aerisească corespunzător în interiorul clădirilor după ce s-au montat plăcile. Trebuie evitat impactul direct asupra planșeului cu aer cald și foarte cald. Dacă este prevăzut asfalt fierbinte pe post de apăsare, trebuie ca spălarea să se realizeze doar după răcirea apei. Trebuie, de asemenea, să se evite încălzirea rapidă și dintr-o dată a camerelor în timpul iernii, deoarece se pot produce crăpături datorate tensiunii sau repartiției la planșeu.



Lucrările de tencuire și de întinderea apei conduc, mai ales, la o creștere a umidității relative a aerului. Comparativ cu lucrările în sistem uscat, trebuie să se asigure în acest caz o aerisire temeinică.

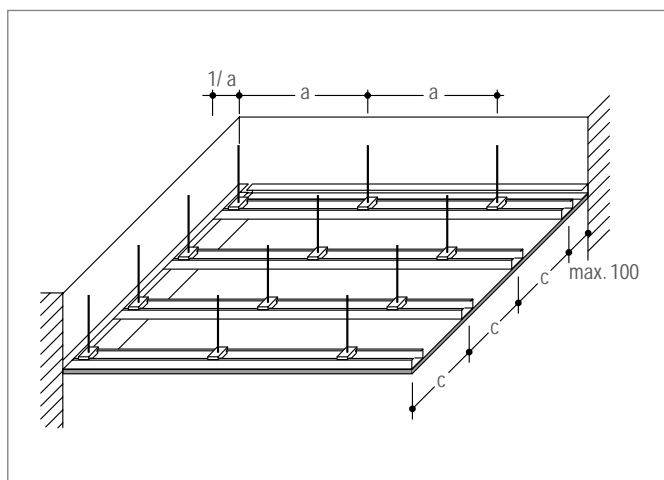
Subconstrucția

Încălzirea/răcirea radiantă în tavan REHAU este, conform DIN 18181, indicată pentru montarea pe subconstrucții de lemn sau metal. Subconstrucțiile pe bază de profile de metal pot fi realizate în două variante:

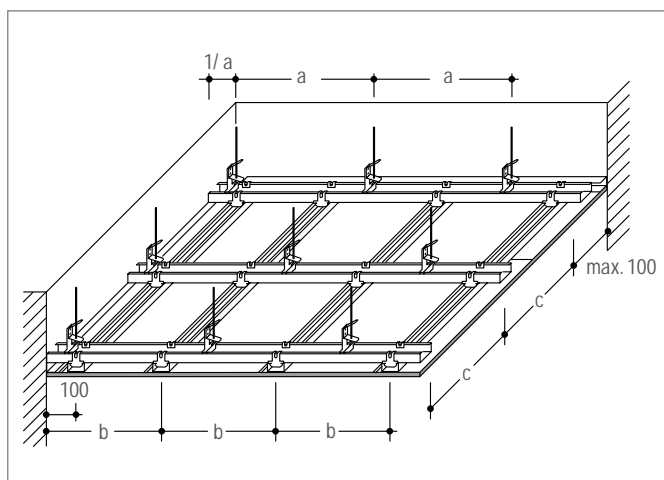
- subconstrucție de metal fixată direct (vezi imag. 8-3)
- subconstrucție de metal atârnată (vezi imag. 8-4)



Subconstrucția din metal trebuie să fie potrivit pentru a susține o greutate a încălzirii/răcirii radiante în tavan REHAU de aproximativ 17 kg/mp.



Imag. 8-3 Substructură de metal fixată direct conform DIN 18181



Imag. 8-4 Substructură de metal atârnată conform DIN 18181

Subconstruc ia din metal

Utilizare	Subconstruc ie	Dimensiuni		Deschiderea subconstruc ie		
		Profile sus inere	Profile de baz	Distan suport/ mijloc de fixare pentru profiul de baz	Profile suport	Profile de baz
Orizontal Suprafa / Panta acoperi ului 10-50	Subconstruc ie de metal fixat direct	CD 60 x 27 x 0,6	Nu exist	a = 750 mm	c = 400 mm (längs)	Nu exist
	Subconstruc ie de metal atârnat (vezi imag. 8-4)	CD 60 x 27 x 0,6	CD 50 x 27 x 0,6	a = 750 mm	b = 400 mm (längs)	c = 1000 mm

Tab. 8-2 Profilele i deschiderea subconstruc iilor de metal

Pentru subconstruc ii din metal interdependente pot fi utilizate suporturi disponibile, cum ar fi suportul Nonius, din band de oel cu anuri i cu orificii, din sârm sau suport direct pentru fixarea acestor subconstruc ii pe tavanele masive trebuie s se utilizeze în acest caz de aplica ie mijloace de prindere i dibluri autorizate.

Prinderea una de alta de leaturi metalice de baz i suport trebuie s se realizeze cu accesoriile corespunz toare ale produc torului de profile CD. Detalii privind derularea acestei lucr ri se pot g si în documenta ile tehnice de construc ie ale produc torului de profile CD.

Prevederile referitoare la diversele modalit i de execu ie a subconstruc iei în leg tur cu dimensiunea profilelor de baz i de suport, cât i l imile de suport disponibile se reg sesc în tabelele 8-2 i 8-3 und 8- entnommen werden.



Profilele de suport ale subconstruc iei trebuie s fie mereu paralele cu stria iile de înt rire ale înc lzirii/r cirii radiante în tavan REHAU. Fixarea profilelor de suport trebuie realizat doar pe parte de sus a stria iilor de gips carton ca erate ale elementelor de r cire a tavanului.

Fixarea elementelor de tavan pentru razele

Pentru montarea sistemului de încălzire/răcire radiant în tavan este indicat să se folosească ridicător de plăci. Montajul elementelor de tavan se poate realiza doar de către un lucrător în condițiile utilizării acestui aparat.



Fixarea sistemului de încălzire/răcire radiant în tavan trebuie să se realizeze numai cu ajutorul uruburilor standard pentru construcții rapide cu filet cu pas mare cu o lungime $l = 55 \text{ mm}$; diametru $d = 3,9 \text{ mm}$, care se vor introduce în perforațiile prevăzute pe partea vizibilă

Îmbinările în afara punctelor de prindere prevăzute pot conduce la o deteriorare a plăcilor RAUTHERM S 10,1 X 1,1 mm. Montarea elementelor de tavan se realizează dinspre partea vizibilă de carton accesibil spre partea spre cameră. Fixarea elementelor de tavan cu uruburile standard pentru construcții rapide trebuie să se realizeze numai pe partea posterioară a plăcii prevăzute cu ștrăii de gips carton. O înșurubare în zona posterioară a plăcii a izolației de polistiren poate conduce la ruperea plăcii.



La montarea sistemului de încălzire/răcire radiant în tavan nu trebuie realizate rosturi de întrepătrundere. Trebuie menținută o îmbinare laterală de cel puțin 400mm.



Imag. 8-5 elemente de tavan montate

Elemente de tavan inactive

Elementele de tavan inactive pot constitui un înveliș dublu cu ajutorul plăcilor de gips carton existente având o grosime de $d=15\text{mm}$. Subconstrucția în acest domeniu trebuie să corespundă capacității de susținere corespunzătoare.



Elementele de montaj cum ar fi sistemul de iluminat, de aerisire, avertizor incendiu pot fi integrate numai în elementele de tavan inactive. Acest lucru trebuie avut în vedere la proiectarea tavanului.



La proiectarea elementelor de montaj trebuie menținute anumite distanțe de siguranță față de sistemul de încălzire/răcire radiant în tavan. Trebuie respectate în acest sens indicațiile producătorului referitoare la elementele de montaj

Sp cluirea

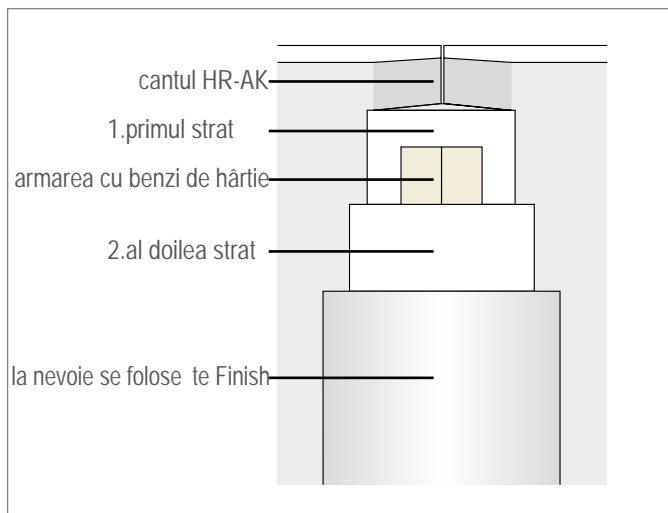
Canturile adânci i v rfurile uruburilor sistemului de încălzire/răcire radiant REHAU se p cluiesc temeinic. Canturile pl cilor transversale trebuie prinse i inaintea p cluirii, trebuind a fi cur ate cu o pensul umed sau cu un burete.



Prin folosirea arm turii cu band de hârtie a sistemului de încălzire/răcire radiant REHAU în tavan se evit eventualele cr p turi în tavan. Acestea trebuie umezite, inaintea folosirii, pentru a evita formarea bulelor.

Sp cluirea tavanului se face cu paclul Lafarge LaFillfresh B45 sau Lafarge LaFillfresh B90, prin folosirea arm rii cu ajutorul benzilor de hârtie. Sp cluirea se realizeaz coform urm torilor pa i:

- 1. primul strat cu Lafarge LaFillfresh B45/B90
- aplicarea benzilor de hârtie
- 2. al doilea strat cu Lafarge LaFillfresh B45/B90
- la nevoie se poate folosi masa fin de p cluit, LaFinish



Imag. 8-6 Sp cluirea arm rii cu benzile de hârtie

Cl tirea, umplerea si aerisirea

Procesul de cur are trebuie s aibe loc imediat dup montajul elementelor active ale sistemului de răcire din tavan. La încheierea timpului de umplere, se folose te sistemul de echilibrare hidraulic cu bucla de conducere în procedura Tichelmann sau legarea direct a circuitului separat pentru încălzire de repartitorul circuitului de încălzire.



Pentru îndep rtarea bulelor de aer trebuie asigurat un sistem de aerisire cu un debit de valoare minim . Acesta trebuie s fie de 0,8l/min, ceea ce înseamn o vitez de 0,2m/s.

Proba de presiune

Proba de presiune trebuie f cut dup dezaerisirea sistemului. Ea este conforma protocolului de verificare la presiune a sistemului de Flächenheizung/-kühlung durchzuführen und zu protokollieren. Bei încălzire/răcire a suprafe elor i trebuie realizat i protocolat . În caz de înghe , trebuie luate anumite m suri, pentru a evita posibilele stric ciuni ale sistemului de conducte. Acest lucru poate fi preîntâmpinat prin folosirea unei încălziri pe durata construc iei sau prin folosirea unor mijloace de prevenire a gerului.



Dezaerisirea sistemului de conducere cât i testarea presiunii sunt punctele esen iale ale punerii în func iune a sistemului de încălzire/răcire radiant prin tavan REHAU.

Fundamentul

Fundamentul, respectiv partea dispre camer a sistemului de încălzire/răcire radiant REHAU în tavan inclusiv rosturile, trebuie să satisfacă cerințele planeității unei suprafețe conform DIN 18202. Fundamentul trebuie să rămână uscat, fără praf și murdării.



În cazul utilizării unor tapete speciale, stratificări lucioase, iluminări indirecte sau lumină difuză este nevoie să se satisfacă cerințele specifice privind planeitatea fundamentului. Astfel este necesar să se realizeze o prelucrare completă a tavanului.

Trebuie să se respecte neapărat indicațiile de execuție ale treptei de calitate Q3 respectiv Q4.

Tiefengrund

Pentru un următor strat de vopsea sau tapet trebuie să se trateze sistemul de încălzire/răcire radiant REHAU în tavan și suprafețele prelucrate cu grund. Comportamentul de absorbție diferit al cartonului sau rosturilor prelucrate se va egaliza datorită grundului. Dacă plăcile de gips carton vor fi vopsite direct cu vopsea de dispersie internă, poate să se obțină diverse nuanțe datorită capacității de absorbție diferite. În cazul unei vopsiri repetate poate apărea o scorjire a stratului de vopsea.

Culori și lacuri

Sistemul de încălzire/răcire radiant REHAU în tavan poate fi acoperit cu tencuieli aplicate cu raspele și cu ruloul din material plastic. În acest caz trebuie să se acorde atenție la aplicarea grundului, respectiv zăvărea de durată conform indicațiilor producătorului.



Reducerea randamentului în cazul utilizării tencuielilor aplicate cu raspele și cu ruloul trebuie prevăzută la realizarea montajului.

Majoritatea culorilor de dispersie disponibile sunt potrivite pentru acest sistem. După aplicarea grundului, culorile pot fi întinse cu ajutorul pensulelor, a roloanelor sau cu pistoalele de vopsit.



Straturile de vopsea pe bază minerală, precum culori de calc, vată de sticlă sau silicat nu sunt potrivite pentru a se utiliza în acest caz.

Fibrele de carton, care nu se fixează cu ajutorul grundului, trebuie îndepărtate înainte de aplicarea culorii. În cazul lăcuirii se recomandă o îmbrăcăminte din două piese, indicațiile referitoare la prelucrările speciale ale treptei de calitate Q4 trebuie neapărat respectate.

Tapete și tencuieli

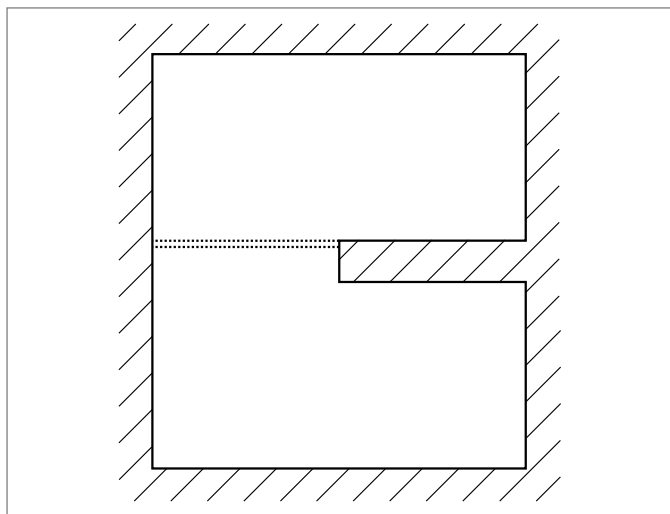
Înainte de tapetare se recomandă aplicarea unui grund de tapet. Acesta nu urează, în cazul unor renovări ulterioare, munca de dezlipire a tapetului.



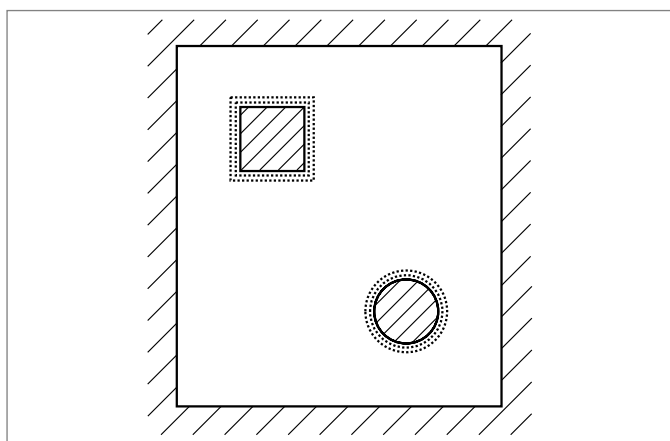
La munca de tapetare trebuie folosite exclusiv lipici pe bază de celuloză de metil pur.

Rosturile și racordurile trebuie prevăzute încă din faza de proiectare. În acest caz trebuie să se țină seama de principiile constructive și de proiectare:

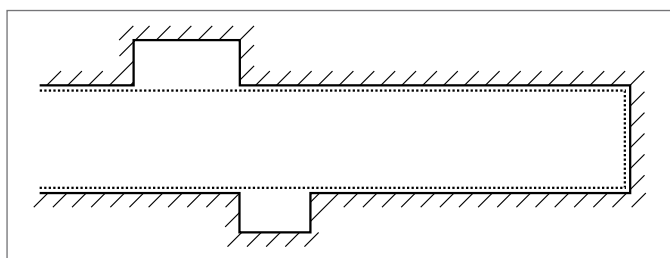
- rosturile mobile ale construcției trebuie să fie preluate de tavan cu aceeași posibilitate de mișcare prin rosturi de dilatare sau mobile
- suprafețele de acoperit trebuie limitate prin rosturi de dilatare mobile la fiecare 10 m conform DIN 18181 atât pe lungime, cât și pe seciune
- îmbrăcămintea tavanului trebuie separată de tavanurile legate între ele, prin mijloc de construcție, precum corpuri de iluminare
- rosturile trebuie prevăzute în cazul modificărilor în seciunea tavanului, precum îngrădirea coridorului sau pereților corespunzător



Imag. 8-7 Porțiune intrândă de perete



Imag. 8-8 Tavan cu tavanuri



Imag. 8-9 Tavan de hol cu nișe

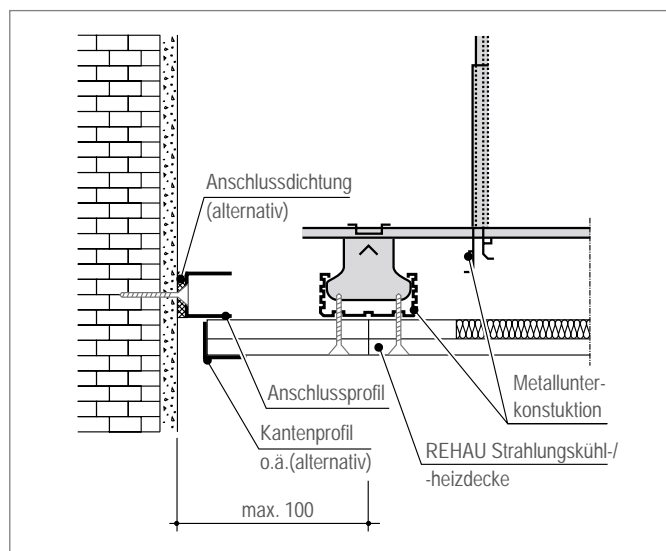
La realizarea sistemului de încălzire/răcire radiant REHAU în tavan se pot utiliza următoarele tipuri de rosturi și racorduri:

Racorduri de perete glisante

Racordul de perete al sistemului de încălzire/răcire radiant REHAU în tavan la suprafețele din cadrul camerei trebuie realizat obligatoriu în mod glisant. Dilatarea orizontală în funcție de temperatura elementelor de tavan se va compensa în aceste racorduri glisante. Profilul de racord la tavan este vizibil în zona rosturilor glisante. Canturile sistemului de încălzire/răcire radiant REHAU în tavan pot fi acoperite cu un profil special.



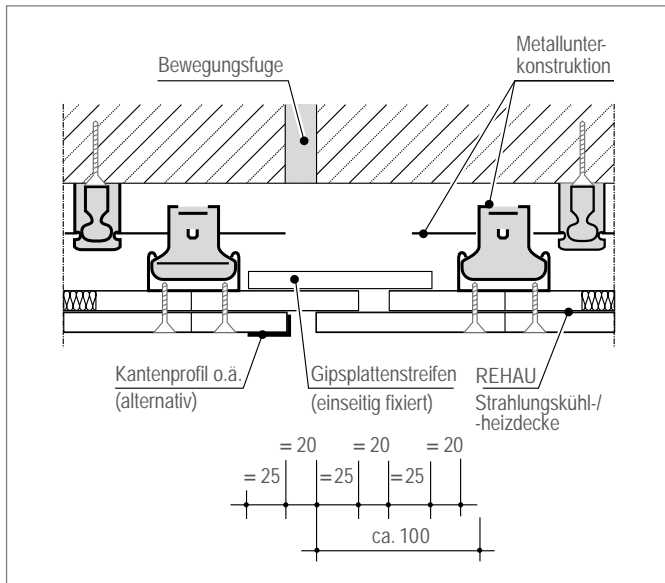
Sistemul de încălzire/răcire prin țepici de susinere trebuie să aibă o distanță maximă de 10 cm față de suprafața a peretelui adiacent.



Imag. 8-10 racordul glisant de perete

Rosturi mobile

În domeniul rosturilor mobile trebuie realizat o separare de construc ia tavanului. Rosturile mobile se folosesc la trecerea dintre rosturi constructive ale corpului de construc ie sau în caz c tavanul are pe lungime o împ rire pe sec iuni. Aceasta trebuie s fie la o distan minim de 10 m fa de sistemul de înc lizire/r cire radiant REHAU în tavan.



Imag. 8-11 Rosturi mobile

8.5 Proiectarea

Bazele proiect rii

Pentru a asigura montarea profesional a sistemului de înc lizire/r cire radiant REHAU în tavan, trebuie ca proiectul s fie aprobat de un arhitect i un proiectant de specialitate. Corpuri integrate în tavan, precum corpuri de iluminat, sistemul de aerisire sau sistemul de detectare a fumului, trebuie avute în vedere în etapa de proiectare pentru a defini zonele de tavan necesare pentru r cirea în tavan. În acest sens este necesar o coordonare la timp. Trebuie avute la dispozi ie calculele randamentelor înc lizirii/r cirii.

Randamentele înc lizirii/r cirii

Randamentul înc lizirii/r cirii al sistemului REHAU de c este m surat în cazul r cirii conform EN 14240 respectiv DIN 4715 i în cazul înc lizirii pe baza EN 14037, valori furnizate de un institut de testare certificat i independent:

Randament de r cire nominal Nenn conform EN 14240 : 46 W/m² (DT: 8 K)

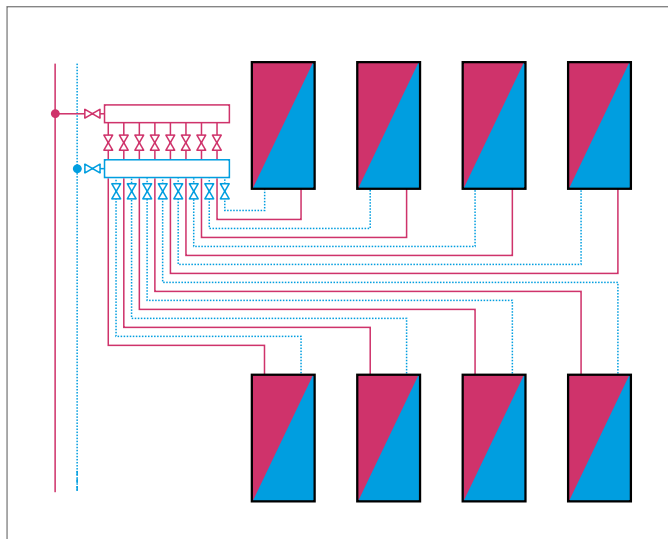
Randament de r cire nominal conform DIN 4715 : 60 W/m² (DT: 10 K)

Randament înc lizire conform EN 14037 : 70 W/m² (DT: 15 K)

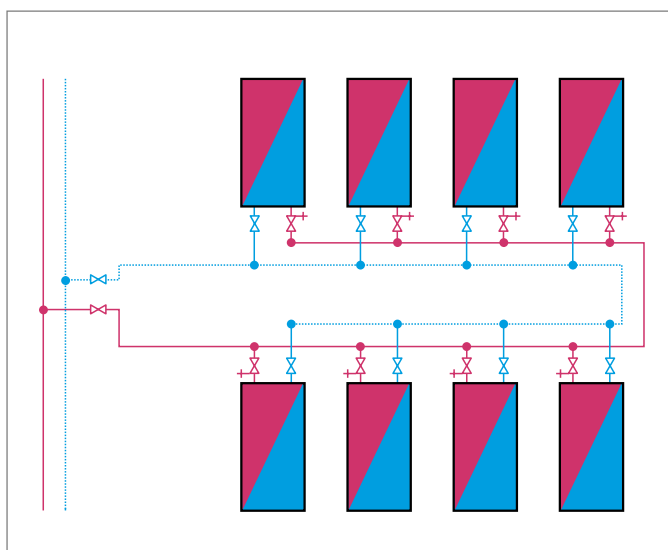
Diagrama de randament pentru sistemul de înc lizire/r cire radiant REHAU în tavan o g si i pe site-ul nostru www.rehau.com



În cazul înc lizirii temperatura de func ionare maxim a sistemul de înc lizire/r cire radiant REHAU în tavan trebuie limitat la +45 °C. Temperaturi mai mari conduc la o distrugere a elementelor de tavan.



Imag. 8-12 Reprezentarea schematică a legăturilor separate



Imag. 8-13 Reprezentarea schematică a procedurii Tichelmann

Legăturile hidraulice

Pentru sistemul de încălzire/răcire radiant REHAU în tavan se poate utiliza legătura hidraulică a elementelor de tavan pe baza procedurii Tichelmann. Legătura separată a fiecărui element de răcire la distribuitorul de încălzire este necesară în caz normal doar pentru zonele de răcire active foarte mici.



Legătura în procedură Tichelmann presupune că pot fi folosite numai elementele de răcire în tavan de o anumită dimensiune respectiv zone cu aceeași lungime de cablu.



Pentru a evita crearea apei de condens în cazul răcirii, trebuie neapărat să se izoleze difuzia de vapori.

Chiar realizarea legăturilor cu evile RAUTHERM S de 10,1 X 1,1 trebuie prevăzute cu o astfel de izolare

Tehnica de reglare

Pentru funcționarea sistemului de încălzire/răcire radiant REHAU în tavan trebuie folosite sisteme de reglare pentru fiecare cameră. Pentru a evita formarea apei de condens în camere în cazul răcirii trebuie monitorizată temperatura punctului de condens. În cazul răcirii este necesar ca diferența dintre temperatura de tur a sistemului de încălzire/răcire radiant REHAU în tavan și temperatura punctului de condens să fie dată de distanța de siguranță de +2K:

$$T_{tur} = T_{pct. Condens} + 2K$$

Formarea aerului condensat la suprafața sistemului de încălzire/răcire radiant REHAU în tavan poate conduce la denivelarea suprafețelor plăcilor. Apariția repetată a umezelii tavanului poate să conducă până la distrugerea elementelor de răcire radiant în tavan.

Confortul

Pentru a crea un climat confortabil într-o încăpere, în cazul încălzirii prin sistemul de încălzire/răcire radiant REHAU în tavan, trebuie avut în vedere în timpul montării temperatura suprafețelor elementelor de tavan.



În cazul încăperilor cu o înălțime mai mică de 2,6 temperatura suprafețelor sistemului de încălzire/răcire radiant REHAU în tavan trebuie să se limiteze la +29°C

M rimea câmpurilor de r cire/ evile de leg tur ale sistemului REHAUde înc lzure/r cire radiant în tavan Va45						
Parametrii de pozare: VL/RL/RT = 15/17/26 °C – modulul de r cire						
lungimeX l ime	suprafa	randament	Randament specific	Rata de cugere	Curent specifi	Pierdere de presiune
2,0 x 1,25 m	2,50 m ²	150 W	60 W/m ²	65 kg/h	26 kg/h m ²	170 mbar

Tab. 8-4 Parametrii de pozare

Num r (buc.)	Suprafa [m ²]	Randament [W]	Rata de cugere [kg/h]	Dimensiuni leg turilor [mm]
1	2,5	150	65	17 x 2,0
2	5,0	00	10	17 x 2,0
3	7,5	450	195	17 x 2,0
4	10,0	600	260	20 x 2,0
5	12,5	750	25	20 x 2,0
6	15,0	900	90	25 x 2,
7	17,5	1050	455	25 x 2,
8	20,0	1200	520	25 x 2,
9	22,5	150	585	25 x 2,
10	25,0	1500	650	2 x 2,9
11	27,5	1650	715	2 x 2,9
12	0,0	1800	780	2 x 2,9
1	2,5	1950	845	2 x 2,9
14	5,0	2100	910	2 x 2,9
15	7,5	2250	975	2 x 2,9

Tab. 8-5 M rimea câmpurilor de r cire

M rimea câmpurilor de înc lzure/ evile de leg tur ale sistemului REHAU de înc lzure/r cire radiant în tavan Va45						
Parametrii de pozare: VL/RL/RT = 15/17/26 °C – modulul de înc lzure						
lungimeX l ime	suprafa	randament	Randament specific	Rata de cugere	Curent specific	Pierdere de presiune
2,0 x 1,25 m	2,50 m ²	125 W	50 W/m ²	65 kg/h	26 kg/h m ²	170 mbar

Tab. 8-6 Parametrii de pozare

Num r (buc.)	Suprafa [m ²]	Randament [W]	Rata de cugere [kg/h]	Dimensiuni leg turilor [mm]
1	2,5	125	65	17 x 2,0
2	5,0	250	10	17 x 2,0
3	7,5	75	195	17 x 2,0
4	10,0	500	260	20 x 2,0
5	12,5	625	25	20 x 2,0
6	15,0	750	90	25 x 2,
7	17,5	875	455	25 x 2,
8	20,0	1000	520	25 x 2,
9	22,5	1125	585	25 x 2,
10	25,0	1250	650	2 x 2,9
11	27,5	175	715	2 x 2,9
12	0,0	1500	780	2 x 2,9
1	2,5	1625	845	2 x 2,9
14	5,0	1750	910	2 x 2,9
15	7,5	1875	975	2 x 2,9

Tab. 8-7 M rimea câmpurilor de înc lzure

9 SISTEMUL COMPLET DE ÎNCĂLZIRE/RĂCIRE

ÎNCĂLZIRE/RĂCIRE REHAU ÎN PERETE ÎN SISTEMUL DE CONSTRUCȚIE USCAT

9.1 Descrierea sistemului

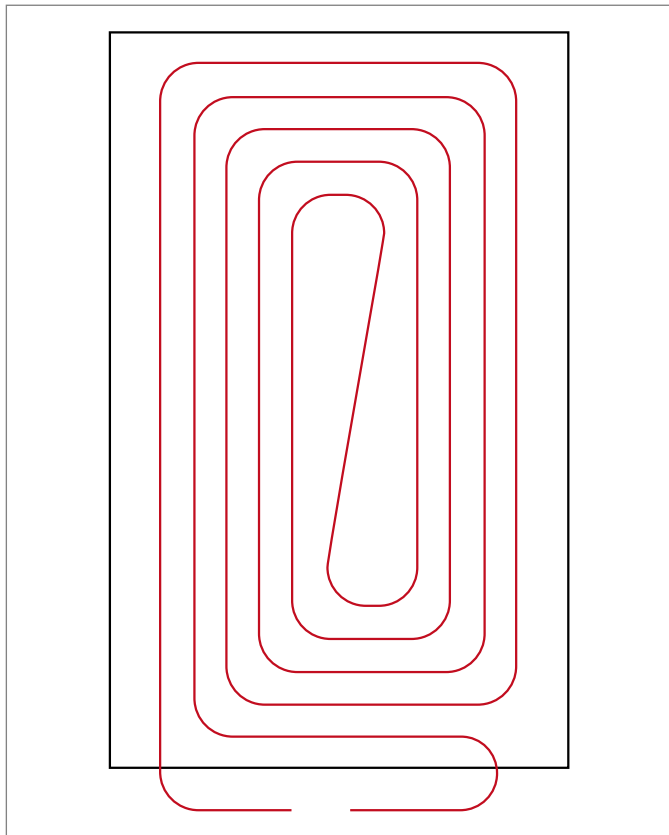


Abb. 9-1 Încălzire/răcire în perete



- randament de încălzire mare
- capacitate de încălzire rapid
- manevrare bun
- raster de fixare perforat din fabric

Componentele sistemului

- element de perete REHAU 2000X625
- element de perete REHAU 1000X625
- înșurubare cu inel de strângere REHAU 10
- trecere REHAU cu olanec 10
- niplu egal REHAU 10
- manșon alunecător REHAU 10
- manșon alunecător REHAU 17, 20, 25, 32
- Niplu redus REHAU 17-10, 20-10, 25-10, 32-10
- Trecere cu filet exterior REHAU 10-R1/2
- Teu REHAU 17-10-17, 20-10-20, 25-10-25, 32-10-32

evile REHAU utilizate

- RAUTHERM S 10,1 X 1,1 mm
- RAUTHERM S ca eav de legătură :
 - 17 x 2,0 mm
 - 20 x 2,0 mm

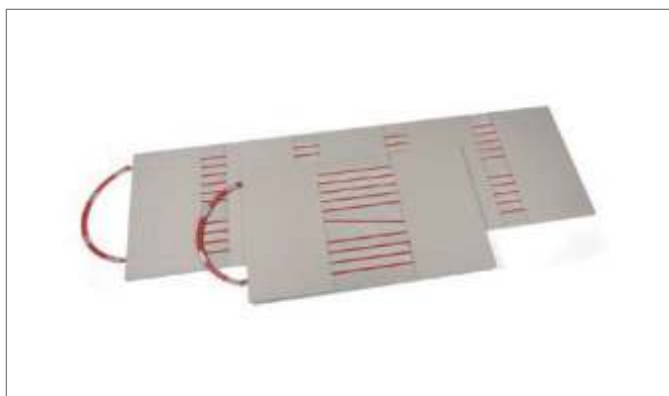


Abb. 9-2 Dimensiuni de plăci disponibile

Descrierea

Baza încălzire/răcire în perete în sistemul de construcție uscat REHAU o constituie plăcile din gips pe bandă conform DIN 18180/ DIN EN 520. Placa de gips cu fibre încorporate este extrem de rezistentă și își păstrează forma la curbare. Plăcile nu conțin substanțe dăunătoare sănătății și nu au miros. Încălzire/răcire în perete în sistemul de construcție uscat REHAU este o placă de gips cu nuturi în structură dintr-o eav RAUTHERM S 10,1 X 1,2 mm preconfectionată la distanța de pozare de 45mm sub formă de meandru dublu.

Cu ajutorul a două elemente de perete, de dimensiuni diferite, se poate obține un grad mare de acoperire la nivelul suprafețelor de perete implicate, prin intermediul încălzirii active prin perete a suprafețelor. Domeniile inactive ale peretelui se pot acoperi cu plăci de gips carton normale de grosime 15mm. Unghiul de 45° de la nivelul părților lungi ale elementelor peretelui dău posibilitatea de realizare în straturi a peretelui.

Domenii de utilizare

Încalzire/răcire în perete REHAU în sistemul de construcție uscat este prevăzută pentru realizarea straturilor acoperitoare ale peretelui prevăzute pentru utilizarea în interiorul clădirilor. Montajul pe tavan este posibil.



Încalzire/răcire în perete REHAU în sistemul de construcție uscat dispune de clasa de construcție E conform DIN EN 13501 respectiv B2 conform DIN 4102. Ea nu este prevăzută pentru protecția împotriva incendiului cu clasa de rezistență la foc F 30 până la F90! Aceste cerințe speciale trebuie îndeplinite din construcție.

Încalzire/răcire în perete REHAU în sistemul de construcție uscat poate fi utilizat în spațiile de locuit sau de birouri și numai cu umiditate redusă în încăperile de locuit cu umiditate care apare doar din când în când de exemplu picături de apă.

Această aplicare corespunde prevederilor clasei de umiditate I conform Ciclului de Lucru al Sistemului de Construcție Uscat. Sistemul nu este prevăzută pentru încăperi care corespund prevederilor umiditate II-IV. În cadrul acestei clase de utilizare se regăsesc încăperi umede cum ar fi grupurile sanitare ale restaurantelor, ale locuințelor sau spații umede cum ar fi saunele sau bazinele acoperite.

Suprafață	1,25 m ²	0,625 m ²
Lungime	2000 mm	1000 mm
Lățime	625 mm	625 mm
Grosime	15 mm	15 mm
Greutate	20 kg	10 kg
Clasă de construcție	B2 nach DIN 4102 / E nach DIN EN 1501	

Tab. 9-1 Încalzire/răcire în perete REHAU în sistemul de construcție uscat

Depozitarea

Încalzire/răcire în perete REHAU în sistemul de construcție uscat și accesoriile sale trebuie protejate de acțiunea umezelii. Produsele din gips trebuie depozitate în spații uscate. Pentru împiedicarea Brüchen sind die REHAU deformationen și ruperi trebuie ca și elementele de perete ale încălzirii/răcirii în sistemul de construcție uscat REHAU să fie depozitate în același mod, de exemplu pe paleți sau pe lemne de depozitare la o distanță de circa 35 cm. Depozitarea necorespunzătoare a elementelor de planșeu de răcire conduce la deformări care influențează negativ montajul pe perete.



La depozitarea plăcilor în clădiri trebuie avută atenție la capacitatea de susținere a tavanului. 20 de elemente de încălzire/răcire radiant REHAU de dimensiune 2000 X 1250 mm dispun de o greutate de circa 850 kg.

Transportul

Elementele de perete ale încălzirii/răcirii REHAU se livrează pe paleți. Trebuie transportate pe șantier pe muchie sau cu un mijloc de transport corespunzător.



Trebuie evitat transportul elementelor de perete ale încălzirii/răcirii REHAU cu izolarea de polistiren în partea de jos.

Derularea montajului

1. Instalarea reelei de evi de racord
2. Realizarea subconstruciei
3. Fixarea de subconstrucie a elementelor de plan eu active
4. Racordul elementelor de perete la evile distribuitorului
5. Spălarea și realizarea probei de presiune
6. Izolarea temeinică a evilor de distribuție și de racord
7. Montarea zonelor de perete inactive
8. Pcluirea peretelui
9. Tratarea suprafeei peretelui

Condiții climatice de construcție

Experiența de mulți ani arată că pentru prelucrarea plăcilor din gips este mai avantajos ca umezeala relativă a aerului să fie între 40% și 80% și o temperatură a camerei de peste +10C.



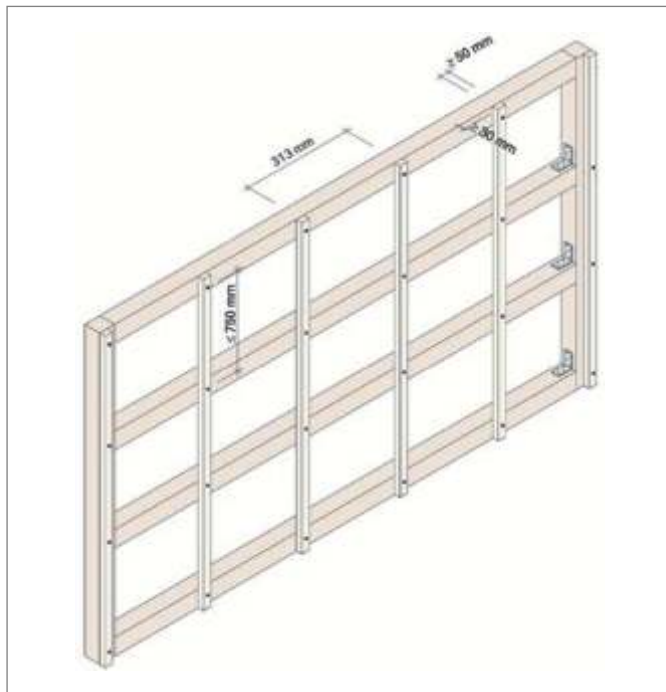
Conform DIN 18181, pentru montarea pe perete subconstrucția din lemn sau metal trebuie să respecte o distanță de sprijin (distanță de mijloc) de 31,3 cm.

La montarea pe perete subconstrucția va fi paralelă cu cantul cel mai mare al elementelor de perete. Încalzirea/răciră în perete REHAU se potrivește pentru montajul în tavan.



Conform DIN 18181, la montarea în tavan subconstrucția din lemn sau metal trebuie neapărat să intersecteze cantul cel mai mare al elementelor de perete. Subconstrucția trebuie să aibă o distanță axelor profilelor de susținere de 40 cm.

Dacă profilele de susținere sunt la trecerea prin perete paralele cu cantul cel mai lung al elementelor de perete, atunci acest lucru poate conduce la atârănarea elementelor de încălzire/răcire în perete în momentul funcționării instalației.



Imag. 9-3 Exemple de subconstrucții în modul de construcție cu ram de lemn



Produsele ce se bazează pe plăci de gips nu trebuie montate într-o clădire unde umiditatea relativă a aerului este constant peste 80%.

După montaj elementele de încălzire/răcire prin perete trebuie protejate de influența pe termen lung a umezelii. De aceea este necesar ca să se aerisească corespunzător în interiorul clădirilor după ce s-au montat plăcile. Trebuie să se evite un contact direct al suprafeei de perete cu aerul foarte cald. Dacă este prevăzut asfalt fierbinte pe post de apă, trebuie ca spălucirea să se realizeze doar după răciră apei. Trebuie, de asemenea, să se evite încălzirea rapidă și dintr-o dată a camerelor în timpul iernii, deoarece se pot produce crăpături datorate tensiunii de la suprafața peretelui.



Lucrările de tencuire și de îndoire a apei conduc, mai ales, la o creștere a umidității relative a aerului. Comparativ cu lucrările în sistem uscat, trebuie să se asigure în acest caz o aerisire temeinică.

Subconstrucția

Încalzirea/răciră în perete REHAU în sistem uscat este, conform DIN 18181, indicat pentru montarea pe subconstrucții de lemn sau metal.

La utilizarea unei subconstrucții de lemn trebuie să se utilizeze profile de lemn conform DIN 4074-1. Acestea trebuie să corespundă cel puțin clasei de sortare S 10 și să aibă caturi ascuțite.

Conținutul de umezeală nu trebuie să fie în momentul utilizării mai mare de 20%. Conform DIN 68 800-3 nu este permisă tratarea cu mijloace de protecție a lemnului pe bază de uleiuri.

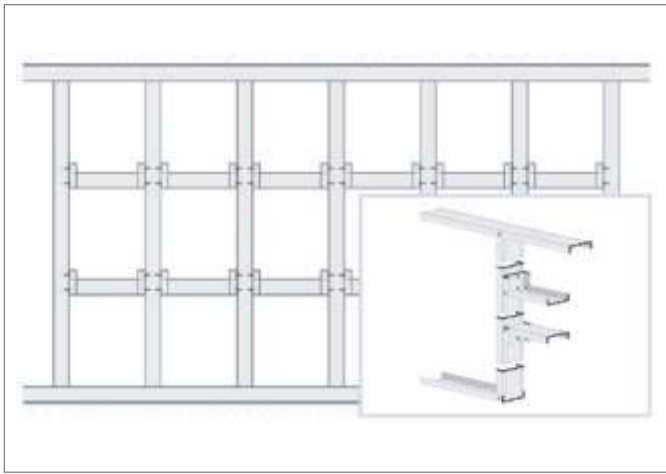


Abb. 9-4 Substructură de metal atârnat conform DIN 18181

La încălzire/răcire în perete REHAU în sistemul de construcție uscat, respectiv pentru substructura din rame de lemn și suporturi de lemn trebuie să se țină cont de următoarele puncte:

- lemnul folosit trebuie să fie potrivit pentru construcția de lemn și la montare să fie uscat
- plăcile de lemn trebuie montate la distanță, de profil de minim 30x 50 mm
- construcțiile de lemn a ramelor nu trebuie să fie elastice
- distanța dintre axele construcției de susținere nu trebuie să fie mai mult de 750 mm.

La montarea profilelor din metal pentru substructura pentru REHAU încălzire/răcire în perete REHAU în sistemul de construcție uscat trebuie să se țină cont de următoarele puncte:

- toate profilele din metal și elementele de fixare trebuie să fie protejate de coroziune
- executarea tipului de montare al ramelor trebuie să fie conform DIN 18182
- grosimea tablei profilului metalic trebuie să fie minim 0,6 mm și maxim 0,7 mm
- fixarea profilelor în C și U pe perete vor fi aliniate și vertical.

Detalii asupra montării se găsesc în documentele referitoare la tehnica de construcție și se află la producător.

Fixarea elementelor de perete

Montarea elementelor pentru perete la tavan și pereți se poate face doar de către un lucrător în condițiile utilizării acestui aparat. Pentru montarea sistemului de încălzire/răcire în tavan în sistemul de construcție uscat este indicat să se folosească un ridicător de plăci.



Fixarea sistemului REHAU, încălzire/răcire în perete în construcție uscat, pe construcție metalică se realizează numai cu ajutorul uruburilor standard pentru construcții rapide cu filet cu pas mare cu o lungime $l = 35$ mm, diametrul $d = 3,9$ mm, care se vor introduce în perforațiile prevăzute pe partea vizibilă. Pentru montarea pe substructură de lemn există uruburile standard pentru construcții rapide filet cu pas mare cu o lungime $l = 35$ mm.

În uruburile în afara punctelor de prindere prevăzute pot conduce la o deteriorare a evilor RAUTHERM S 10,1 X 1,1 mm. Montarea elementelor de perete se realizează dinspre partea vizibilă de carton accesibil spre partea spre cameră.



Abb. 9-5 Montarea elementelor de perete la tavan



La montarea sistemului de încălzire/răcire în perete nu trebuie realizate rosturi de întrepîndere. Trebuie menținută o îmbinare laterală de cel puțin 35 cm.

Elemente de tavan inactive

Elementele de perete inactive pot construi un înveliș dublu cu ajutorul plăcilor de gips carton existente având o grosime de $s=15\text{mm}$.

Spălucirea

Canturile adânci în vârfurile uruburilor sistemului de încălzire/răcire REHAU în perete se spălucesc temeinic. Canturile plăcilor transversale trebuie prinse înaintea spălucirii, trebuind să fie curățate cu o pensulă umedă sau cu un burete.



Prin folosirea armăturii cu bandă de hârtie a sistemului de încălzire/răcire REHAU în perete se evită eventualele crăpături în tavan. Acestea trebuie umezite, înaintea folosirii, pentru a evita formarea bulelor.

Spălucirea tavanului se face cu paclul Lafarge LaFillfresh B45 sau Lafarge LaFillfresh B90, prin folosirea armăturii cu ajutorul benzilor de hârtie. Spălucirea se realizează conform următorilor pași:

- 1. primul strat cu Lafarge LaFillfresh B45/B90
- aplicarea benzilor de hârtie
- 2. al doilea strat cu Lafarge LaFillfresh B45/B90
- la nevoie se poate folosi masa fină de spălucire, LaFinish

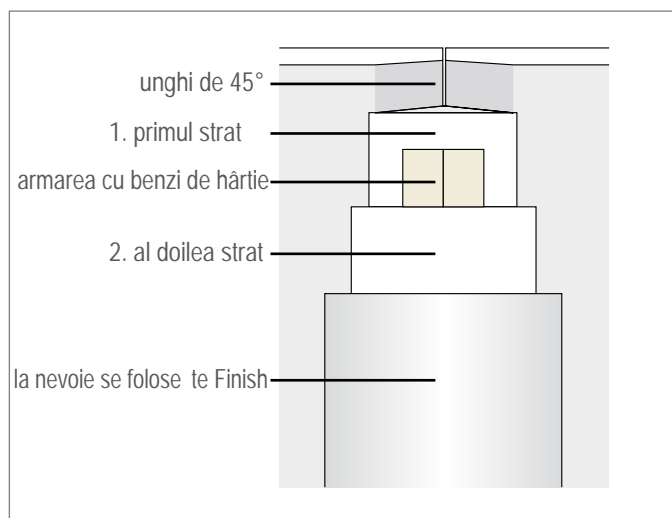


Abb. 9-6 Spălucirea armăturii cu benzile de hârtie

Clătirea, umplerea și aerisirea

Procesul de curățare trebuie să aibă loc imediat după montajul elementelor active. La încheierea timpului de umplere, se folosește sistemul de echilibrare hidraulică cu buclă de conducere în procedura Tichelmann sau legarea directă a circuitului separat pentru încălzire de repartitorul circuitului de încălzire.



Pentru îndepărtarea bulelor de aer trebuie asigurat un sistem de aerisire cu un volum de valoare minimă. Acesta trebuie să aibă o viteză de $0,8\text{l/min}$, ceea ce înseamnă o viteză de $0,2\text{m/s}$.

Proba presiunii

Proba presiunii trebuie făcută după desaerisirea sistemului. Ea este conformă protocolului de verificare a presiunii a sistemului de încălzire/răcire a suprafețelor și trebuie realizată și protocolată. În caz de îngheț, trebuie luate anumite măsuri, pentru a evita posibilele stricăciuni ale sistemului de conducere. Acest lucru poate fi prevenit prin folosirea unei încălziri pe durata construcției sau prin folosirea unor mijloace de prevenire a gerului.



Desaerisirea sistemului de conducere cât și testarea presiunii sunt punctele esențiale ale punerii în funcțiune a sistemului de încălzire/răcire radiant prin tavan REHAU.

Fundamentul

Fundamentul, respectiv partea dispre camer a sistemului de încălzire/răcire REHAU în perete inclusiv rosturile, trebuie să satisfacă cerințele planeității unei suprafețe conform DIN 18202. Fundamentul trebuie să rămână uscat, fără praf și murdării.



În cazul utilizării unor tapete speciale, stratificări lucioase, iluminări indirecte sau lumină difuză este nevoie să se satisfacă cerințele specifice privind planeitatea fundamentului. Astfel este necesar să se realizeze o plăcuire completă a tavanului.

Trebuie să se respecte neapărat indicațiile de execuție ale treptei de calitate Q3 respectiv Q4.

Tiefengrund

Pentru un următor strat de vopsea sau tapet trebuie să se trateze REHAU sistemului de încălzire/răcire REHAU în perete și suprafețele plăcuite cu grund. Comportamentul de absorbție diferit al cartonului sau rosturilor plăcuite se va egaliza datorită grundului. Dacă plăcuile de gips carton vor fi vopsite direct cu vopsea de dispersie internă, pot să apară diverse nuanțe datorită capacității de absorbție diferite. În cazul unei vopsiri repetate pot apărea o scorjire a stratului de vopsea.

Culori și lacuri

Sistemul de încălzire/răcire radiant REHAU în tavan poate fi acoperit cu tencuieli aplicate cu raspele și cu ruloul din material plastic. În acest caz trebuie să se aibă atenție la aplicarea grundului, respectiv zugravirea de durată conform indicațiilor producătorului. Culoarea poate fi aplicată cu pensul, rolul sau cu pistoalele de vopsit după aplicarea grundului.



Straturile de vopsea pe bază minerală, precum culori de calc, vată de sticlă sau silicat nu sunt potrivite pentru a se utiliza în acest caz.

Fibrele de carton, care nu se fixează cu ajutorul grundului, trebuie îndepărtate înainte de aplicarea culorii. În cazul lucrării se recomandă o îmbinare din două piese, indicațiile referitoare la plăcuirile speciale ale treptei de calitate Q4 trebuie neapărat respectate.

Tapete și tencuieli

Înainte de tapetare se recomandă aplicarea unui grund de tapet. Acesta trebuie să se realizeze, în cazul unor renovări ulterioare, munca de dezlipire a tapetului.



La munca de tapetare trebuie folosite exclusiv lipici pe bază de celuloză de metil pur.

Descoperirea evilor medii de conducere

Tevile medii de conducere pot fi găsite de-a lungul unui proces de încălzire cu ajutorul unei folii termice. Folia termică va fi așezată în locul unde se derulează verificarea și sându-se să funcționeze încălzire REHAU în perete. Foliile termice se pot reutiliza.



Abb. 9-7 Descoperirea evilor medii de conducere prin folia termică

9.4 Rosturile și racordurile

Rosturile și racordurile trebuie prevăzute încă din faza de proiectare. În acest caz trebuie să se țină seama de principiile constructive și de proiectare:

- rosturile mobile ale construcției trebuie să fie preluate de perete cu aceeași posibilitate de mișcare prin rosturi de dilatare sau mobile
- suprafețele de acoperit trebuie limitate prin rosturi de dilatare și mobile la fiecare 10 m conform DIN 18181 atât pe lungime, cât și pe seciune
- legăturile la tavan și perete trebuie realizate în execuție glisantă.

Racorduri de perete glisante

Racordul de perete al sistemului de încălzire/răcire REHAU în perete în construcție uscată la suprafețele din cadrul camerei trebuie realizat obligatoriu în mod glisant. Dilatarea orizontală în funcție de temperatura elementelor de tavan se va compensa în aceste racorduri glisante. Profilul de racord la tavan este vizibil în zona rosturilor glisante. Canturile sistemului de încălzire/răcire REHAU în perete poate fi acoperit cu un profil special.

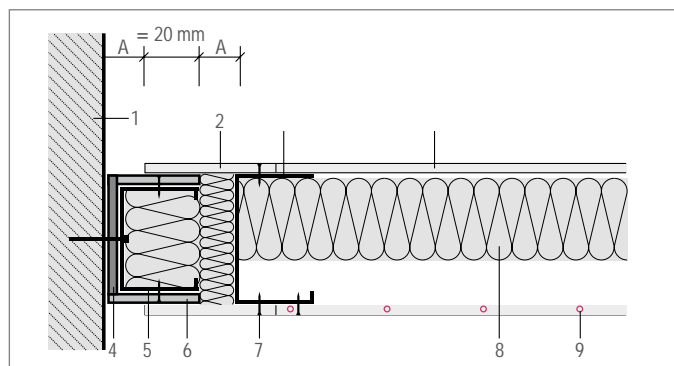


Abb. 9-8 Racordul glisant de perete

- 1 perete exterior
 - 2 porțiune inactivă a peretelui
 - 3 profil din tablă CW, zincat
 - 4 închidere elastică
 - 5 profil de legătură
 - 6 plăci din carton
 - 7 uruburi rapide
 - 8 izolație
 - 9 RAUTHERM S 10,1 x 1,1
 - 10 REHAU sistem de încălzire/răcire
- A= distanță de mișcare

Rosturi panou deschise

Un rost deschis poate fi utilizat în scopuri decorative pentru separarea învelisului sau pentru limitarea îngustării în zona peretelui. Rostul care s-a format poate fi acoperit cu un profil de acoperire.

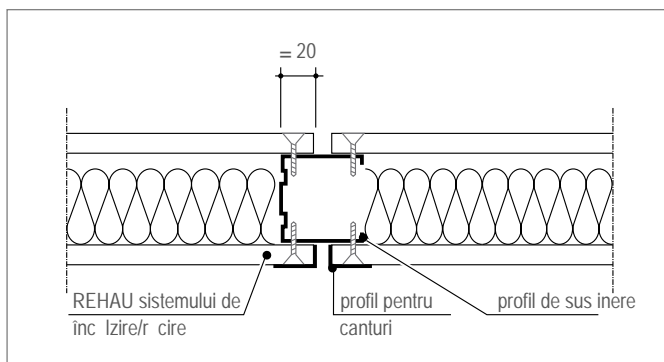


Abb. 9-9 Rosturi deschise

Rosturi pentru mișcare

La folosirea rosturilor de mișcare trebuie utilizată separarea construcției de perete. Rosturile de mișcare se folosesc la unirea rosturilor constructive sau atunci când este necesară împărțirea peretelui pe secțiuni. Acesta se pune la 10 m distanță de sistemul de încălzire/răcire REHAU în perete.

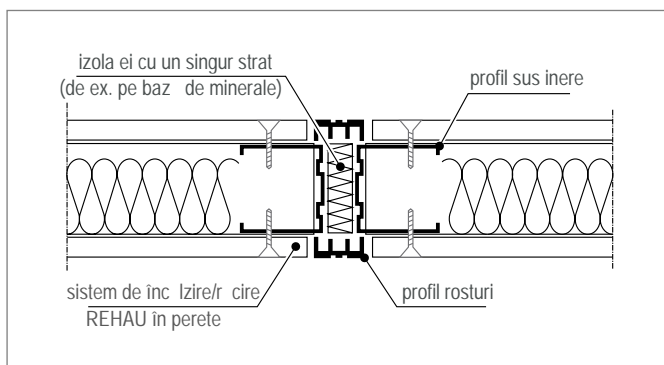


Abb. 9-10 Rosturi pentru mișcare

Bazele proiectării

Pentru a asigura montarea profesională a sistemului de încălzire/răcire REHAU în perete în construcție uscată, trebuie ca proiectul să fie aprobat de un arhitect și un proiectant de specialitate. Corpuri integrate în perete, precum tablouri, poze, trebuie avute în vedere în etapa de proiectare pentru a defini zonele de perete necesare pentru încălzire/răcire în perete. În acest sens este necesară o coordonare la timp. Toate trebuie coordonate. Planificarea generală se găsește în capitolul sistemul de încălzire/răcire REHAU în perete în construcție umedă.

Randamentele încălzirii/răcirii (montarea pe perete)

Randamentul încălzirii/răcirii sistemului REHAU încălzire/răcire în perete în construcție uscată este măsurat în cazul răcirii conform EN 14240 respectiv DIN 4715 și în cazul încălzirii pe baza EN 14037, valori furnizate de un institut de testare certificat și independent:

Randament de răcire nominal Nenn conform EN 14240 : 47 W/m^2 (DT: 8 K)

Randament de răcire nominal conform DIN 4715 : 60 W/m^2 (DT: 10 K)

Randament încălzire conform EN 14037: 100 W/m^2 (DT: 15 K)

Diagrama de randament pentru sistemul de încălzire/răcire radiant REHAU în tavan o găsiți pe site-ul nostru www.rehau.com



În cazul încălzirii temperatura de funcționare maximă a sistemului de încălzire/răcire REHAU în perete în construcție uscată trebuie limitată la $+45 \text{ }^\circ\text{C}$. Temperaturi mai mari de această valoare conduc la o distrugere a elementelor de perete.

Legăturile hidraulice

Legătura hidraulică a elementelor de perete din sistemul de încălzire/răcire REHAU în perete în construcție uscată, se realizează următoarele proceduri:

- procedura Tichelmann
- legătura în serie
- legătura separată



Legătura în procedură Tichelmann presupune că pot fi folosite numai elementele de răcire în perete de o anumită dimensiune respectiv zone cu aceeași lungime de cablu.



Pentru a evita crearea apei de condens în cazul răcirii, trebuie neapărat să se izoleze difuzia de aburi.

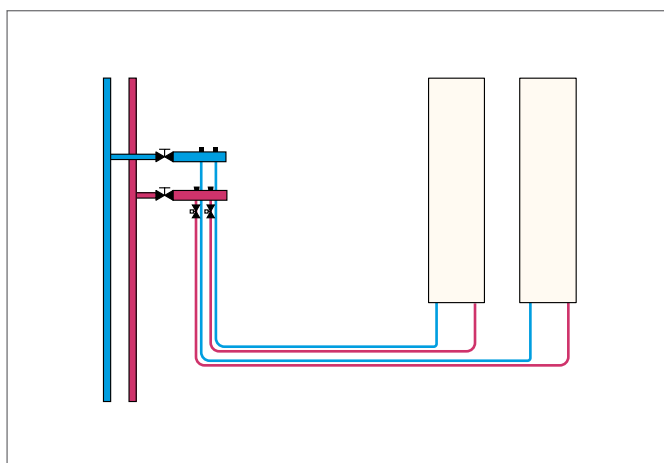


Abb. 9-11 Reprezentarea schematică a legăturilor separate

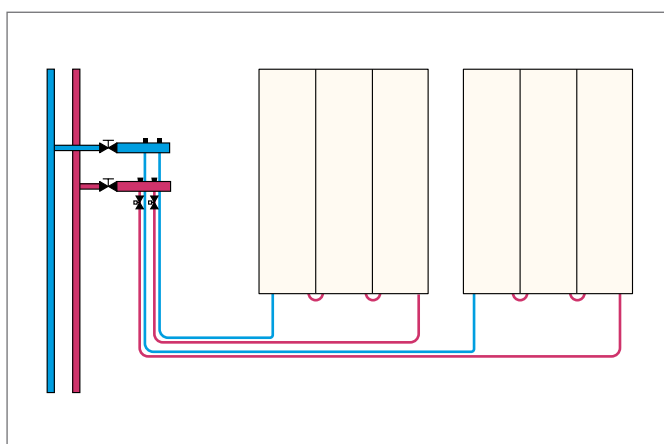


Abb. 9-12 Reprezentarea schematică a legăturilor în serie

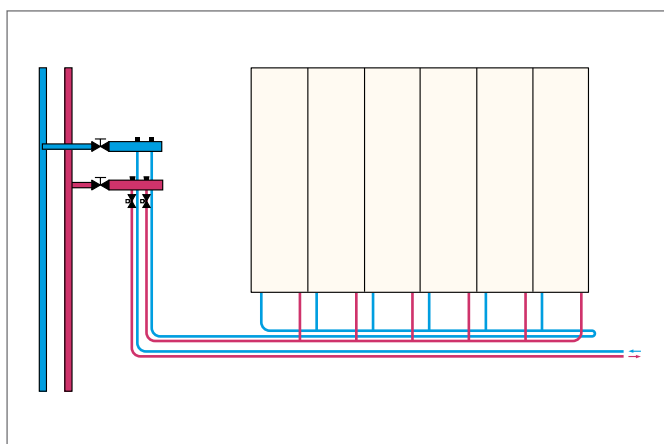


Abb. 9-13 Reprezentarea schematică a procedurii Tichelmann

Tehnica de reglare

Pentru funcționarea sistemului de încălzire/răcire REHAU în perete în construcție uscată trebuie folosite sisteme de reglare pentru fiecare cameră. Pentru a evita formarea apei de condens în camere în cazul răcirii trebuie monitorizată temperatura punctului de condens. În cazul răcirii este necesar ca diferența dintre temperatura de tur a sistemului de încălzire/răcire REHAU în perete și temperatura punctului de condens să fie dată de distanța de siguranță de + 2K:

$$T_{\text{tur}} = T_{\text{pct. Condens}} + 2K$$

Formarea aerului condensat la suprafața sistemului de încălzire/răcire REHAU în perete în construcție uscată poate conduce la denivelarea suprafețelor plăcilor. Apariția repetată a umezelii peretelui poate să conducă până la distrugerea elementelor de răcire radiant în perete.

Confortul

Pentru a crea un climat confortabil într-o încăpere, în cazul încălzirii prin sistemul de încălzire/răcire REHAU în perete în construcție uscată, trebuie avut în vedere în timpul montării temperatura suprafețelor elementelor de perete.



Planificarea montării trebuie să se realizeze așa încât să nu se depășească temperatura suprafețelor peretelui mai mult de +35°C.

Câmpurilor de încălzire în perete / dimensiuni de legare în procedura Tichelmann -elemente de perete VA 45

Parametrii de poziționare: VL/RL/RT= 37/33/20 °C – modulul de încălzire

lungimeX lățime	suprafață	randament	randament specific	rata de cugere	curent specific	pierderea de presiune
2,0 x 0,625 m	1,25 m ²	119 W	95 W/m ²	20 kg/h	16 kg/h m ²	76 mbar

Tabel 9-2 Parametrii de manifestare

Număr (buc.)	Suprafață [m ²]	Randament [W]	Rata de cugere [kg/h]	Dimensiuni legăturilor [mm]
1	1,25	119	20	17 x 2,0
2	2,50	238	40	17 x 2,0
3	3,75	357	61	17 x 2,0
4	5,00	476	81	17 x 2,0
5	6,25	595	101	17 x 2,0
6	7,50	714	122	17 x 2,0
7	8,75	833	142	17 x 2,0
8	10,00	952	162	17 x 2,0
9	11,25	1071	182	20 x 2,0
10	12,50	1190	202	20 x 2,0
11	1,75	109	22	20 x 2,0
12	15,00	1428	24	20 x 2,0

Tab. 9-3 Mărimile câmpurilor de încălzire la nivelul peretelui exterior, valoare U= 0,35 W/m²K

10 SISTEMUL COMPLET DE ÎNCĂLZIRE/RĂCIRE REHAU

TEHNICA REHAU DE ÎMBINARE CU MANOALUNEC TOR ÎN MATERIALELE

10.1 Domeniile de utilizare a evii de încălzire REHAU RAUTHERM S



Abb. 10-1 Evia de încălzire RAUTHERM S 10,1 X 1,1 mm

- evă din RAU-PE-Xa
 - polietilen reticulat peroxidic (PE-Xa)
 - cu strat barieră contra difuziei oxigenului
 - etanșă la oxigen conform DIN 4726
 - corespunde DIN 16892
- domenii de utilizare
 - încălzirea/răcirea suprafețelor
 - instalații de încălzire din clădiri. Dotarea tehnică de siguranță a instalației termice trebuie să corespundă DIN 4751, partea 1-3.

Evia de încălzire RAUTHERM S nu trebuie să fie utilizată pentru instalațiile sanitare.

Parametrii de funcționare

- parametrii de utilizare recomandați
 - presiune de funcționare: 3 bar
 - temperatură de funcționare: 70° C
 - durată de funcționare: 50 ani
- parametrii de utilizare maximi
 - presiune de funcționare: 6 bar
 - temperatură de funcționare: 90° C
 - temperatura în caz de întrerupere scurtă : 100° C
- Obținerea apei calde conform VDI 2035



Agremente pentru Germania și atestări ale calității
Evia de încălzire RAUTHERM S corespunde DIN 16892 și
DIN 4726.

- înregistrarea DIN CERTCO pentru dimensiunile 14, 17, 20 și
25 (nr. De înregistrare 3V226 PE-Xa sau 3V227 PE-Xa) confirmă
posibilitatea de utilizare a evii pentru instalațiile termice conform
DIN 1726/DIN EN 15875 și etanșarea necesară contra difuziei
oxigenului
- pentru evia RAUTHERMS 10,1 X 1,1 s-a depus cerere pentru
agrementele KEYMARK și DIN CERTCO. Dacă aveți nevoie
de această agrementare, vă rugăm să vă adresați biroului de vânzare
REHAU cel mai apropiat

Agremente în afara Germaniei

Agrementele naționale în afara Germaniei pot diferi de la cele ale
fașă de agrementele din Germania. În cazul utilizării evii de încălzire
RAUTHERM S în alte țări, vă rugăm să vă adresați biroului de vânzare
REHAU corespunzător.

Modalități de ambalare

d [mm]	s [mm]	Inhalt [l/m]	Lungime [m]	Ambalare
10,1	1,1	0,050	240	rol
17	2,0	0,1	120	rol
			240	rol
			500	rol
			5	bar
20	2,0	0,201	5	bar
25	2,	0,27	5	bar
2	2,9	0,59	5	bar

Tab. 10-1 Modalități de ambalare pentru evia de încălzire RAUTHERM S

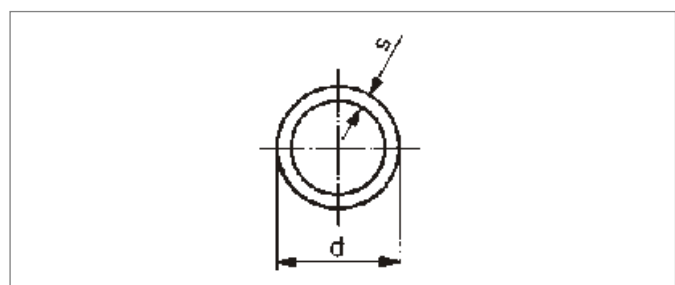


Abb. 10-2 Diametru/grosimea peretelui

10.2 Date tehnice despre eav



ATENŢIE

Prin supraîncălzire se pot produce pagube!

Nu este permis o supraîncălzire concomitent în timpul funcţionării cu valori limit pentru presiune şi temperatură.

Trebuie evitat supraîncălzirea concomitent cu valori limit pentru presiune şi temperatură prin montarea unor mijloace (aparate de reducere a presiunii) în acest sens.



Valorile din următorul tabel sunt valori orientative.



Pentru utilizarea de inhibitori, antigeli sau alte adausuri pentru apă caldă rece trebuie să se obţină aprobarea producătorului respectiv şi a departamentului nostru tehnic.

Întrebaţi în acest sens biroul de vânzări REHAU.

Date tehnice	unitate	eava de încălzire RAUTHERM S
material	–	PE-Xa-strat de EVAL
Culoare (suprafaţa)	–	roşu
Rezistent la impact de 20 °C	–	Nu se rupe
Rezistent la impact de -20 °C	–	Nu se rupe
Coefficient de dilatare mediu la pozarea cu semicerc de dilatare dimensiunile 17-32	[mm/(m·K)]	0,15
Conductibilitatea termică	[W/(m·K)]	0,5
Rugozitate eav	[mm]	0,007
Presiune de funcţionare (maximă)	[bar]	6
Temperatură de funcţionare (maximă)	[°C]	90
Temperatură maximă pe termen scurt (caz de întrerupere)	[°C]	100
Difuzia de oxigen (conform DIN 4726)	–	Etan la difuzia oxigenului
Constantă material C	–	12
Clasă de construcţie	–	B2
Rază de curbă minimă fără ajutor d = diametrul eav	–	5 x d (la > 0° C temp. de pozare)
Rază de curbă minimă cu curbă conducătoare d = diametrul eav	–	5 x d
Dimensiuni disponibile	[mm]	10 – 2

Tab. 10-2 Date tehnice RAUTHERM S

10.3 Transportul și depozitarea

Manipularea evilor REHAU și a părților componente ale sistemului



ATENȚIE

Există pericolul producerii pagubelor prin acțiunea razelor UV! Acțiunea razelor UV asupra evilor PE-X poate conduce la deteriorarea evilor.

- evile PE-X trebuie protejate în timpul transportului și depozitării de acțiunea razelor UV
- în cazul în care depozitarea are loc în zone unde acționează direct razele UV (de exemplu lumina solară), evile trebuie învelite corespunzător pentru protecția lor.

Evitarea deteriorării evilor și a părților componente de sistem:

- încărcarea și descărcarea sub supraveghere profesională
- manipularea conform cu natura materialelor
- nu trebuie târâte pe pământ sau pe suprafețe de beton
- trebuie depozitate pe o suprafață plană, care nu trebuie în niciun caz să fie cu canturi ascuțite
- trebuie protejate de acțiunea mecanică
- trebuie protejate de mizerie, praf, mortar, uleiuri, grăsimi, culori, etc.
- Trebuie protejate de acțiunea solară, de exemplu să fie prevăzute cu folie care nu permite trecerea razelor solare
- În timpul montajului trebuie protejate de acțiunea îndelungată a razelor solare
- Folia de protecție să fie îndepărtată doar cu puțin timp înainte de montare

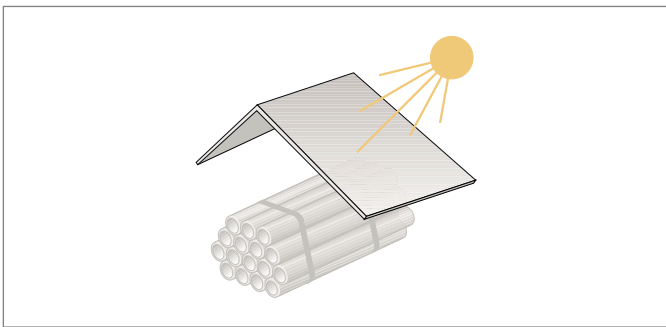


Abb. 10-3 Protejarea evilor de acțiunea razelor solare

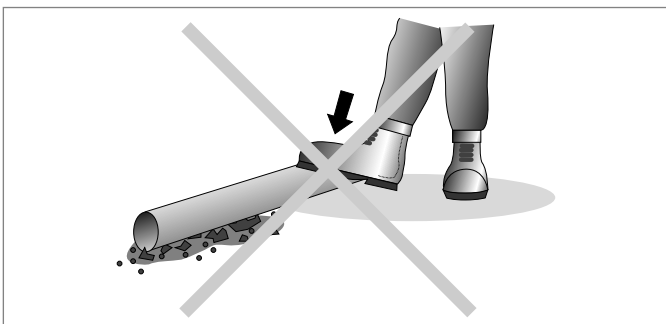


Abb. 10-4 Evile nu trebuie depozitate pe suprafețe cu canturi ascuțite.

10.4 Accesorii REHAU pentru eava de încălzire RAUTHERM S de la REHAU

Îmbinarea cu manșon alunecător a evilor de încălzire RAUTHERM S



- tehnic de îmbinare durabil în timp conform DIN 18330 (VOB) care este permisă în apă
- nu necesită O-ring (materialul evii etanșează singur)
- prin culoarea argintie a accesoriilor acestui sistem se pot distinge ușor de cele ale sistemului RAUTITAN
- prin lărgirea evilor se obține o egalizare hidraulică a diametrului evilor cu cea a accesoriilor
- executarea îmbinărilor cu manșoane alunecătoare REHAU se obține cu ajutorul trusei REHAU RAUTOOL

Dimensiunile

10,1 x 1,1 17 x 2,0 20 x 2,0 25 x 2,2 x 2,9

Material

Alamă cu strat acoperitor argintiu



Accesorii și fittingurile de nuanță argintie se vor utiliza exclusiv pentru realizarea îmbinărilor pentru eava roșie de încălzire RAUTHERM S și doar în cadrul instalațiilor termice



Abb. 10-5 Accesorii pentru manșoane alunecătoare ale sistemului de încălzire/răcire a suprafețelor

Propriet i

Dimensiuni	Indicii
10,1 x 1,1	O canelur rotativ cu suprafa de culoare argintie
17 x 2,0	Dou canaleuri, alam cu suprafa de culoare argintie
20 x 2,0	
25 x 2,	Circa 5 mm mai scurt decât man oanele
2 x 2,9	alunec toare REHAU ale sistemului de instala ii interioare RAUTITAN

Tab. 10-3 Indicii asupra man oanelor alunec toare



Abb. 10-6 Man oane alunec toare pentru înc lizarea/r cirea suprafe elor

Indica ii de utilizare a fittingurilor



ATEN IE

Pericol de producere a pagubelor si a coroziunii!

Coroziunea poate conduce la distrugerea fittingurilor.

- fittingurile i man oanele alunec toare trebuie protejate prin acoperire corespunz toare inainte de contactul cu diverse materiale de construc ii, cum ar fi apa, cimentul, gipsul, medii agresive i alte materiale ce pot determina coroziunea lor
- fittingurile, evile i man oanele alunec toare trebuie protejate de umezeal
- trebuie utilizate solu ii de sp lat, etan at sau spume de montaj care nu con in amoniac.



ATEN IE

Pericol de producere a pagubelor!

Tensiuni prea mari ale materialului pot conduce la deteriorarea fittingurilor.

- trebuie evitat întinderea prea tare a îmbin rii cu filet
- trebuie utilizate chei farneceze potrivite. Fittingurile nu trebuie tensionate prea tare în menghin
- utilizarea cle telui de eav poate conduce la deteriorarea fittingurilor.
- pentru îmbin rile cu filet nu trebuie s se utilizeze prea mult cânep
- vârfulile filetelor trebuie s se mai vad
- fittingurile nu trebuie deformat plastic, de exemplu prin loviri cu ciocanul.



ATEN IE

Pericol de producere a pagubelor!

Componentele de sistem, evile, fittingurile sau izol rile muradre sau deteriorate pot influen a negativ siguran a îmbin rilor.

- nu trebuie utilizate componentele de sistem, evile, fittingurile sau izol rile muradre sau deteriorate.
- în cazul desfacerii îmbin rilor cu fitil plat, înainte de reutilizare trebuie verificate dac sunt intacte i trebuie s se utilizeze o nou etan are.

Pentru utilizarea fittingurilor cu filet trebuie respectate următoarele indicații:

- trebuie utilizate mijloace de etanșare numai pentru instalații de gaz și sanitare
- brațul de pârghie al uneltei de montaj nu trebuie prelungit, de exemplu cu evi
- fittingurile și eava trebuie astfel îmbinate încât ieșirea filetului (la capătul filetului) să fie vizibilă.
- Posibilitatea de combinare a diverselor tipuri de fileturi trebuie verificată înainte de îmbinare, de exemplu de verificat starea toleranței sau mobilitatea
- La utilizarea filetelor lungi trebuie avut atenție la posibilitatea înfiletării pe întreaga lungime și adâncimea filetului în piesele opuse cu filetul interior.

Filetele fittingurilor cu trecere sunt realizate în următorul fel:

- filet conform ISO 7-1 și DIN EN 10226-1:
 - Rp = filet interior cilindric
 - R = filet exterior conic
- Filet conform ISO 228
 - G = filet cilindric, nu este etanș



REHAU recomand să se utilizeze pentru completarea sistemului fittinguri de înfiletare din alamă zincată

Indicații privind fittingurile



ATENȚIE

Pericol de producere a pagubelor!

Realizarea îmbinărilor fittingurilor cu truse neindicate poate conduce la deteriorarea filetului și la coroziunea datorată ruperii din cauza tensiunii create.

Fittingurile se vor etanșa numai cu trusele corespunzătoare, de exemplu niplu de eavă sau cheie franceză.

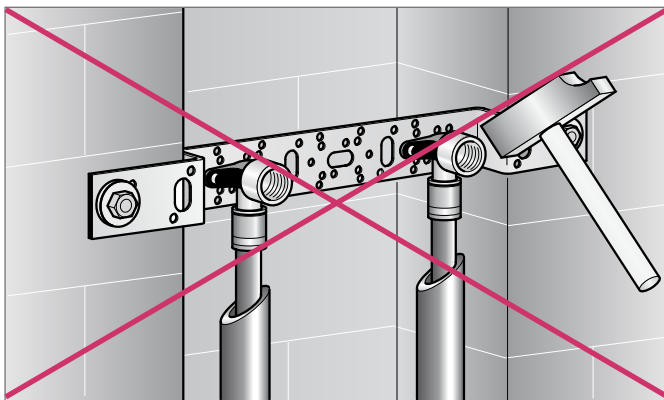


Abb. 10-7 Nu trebuie să se ajusteze cu ciocanul

Protecție la coroziune sau deteriorare

- evile și fittingurile REHAU trebuie protejate de medii agresive (de exemplu turnate în beton, atmosferă de apă marină, mijloace de curățare), de difuzii (de exemplu gaze) sau de coroziune
- fittingurile, evile și manșonetele alunecătoare trebuie protejate de umezeală
- sistemele REHAU trebuie protejate de deteriorările mecanice



ATENȚIE

Pericol de producere a accidentelor!

Manipularea necorespunzătoare a instrumentelor REHAU duce la poate conduce la accidentarea, zdrobirea sau tăierea unui membru.

Înainte de folosirea truselor REHAU trebuie citite cu atenție toate indicațiile din respectivele instrucțiuni de utilizare.

Dacă instrucțiuni de utilizare nu se găsesc în cutia cu uneltele REHAU atunci ele trebuie cerute.



Instrucțiuni de utilizare se pot găsi și descărca de pe internet, de pe adresa www.rehau.com.



Doar prin instrumentele de montaj REHAU originale, în stare de funcționare și nu stricate, se poate asigura o montare simplă și tehnic sigură de legătură.

Să nu se folosească instrumentele de montaj stricate și să se trimită spre reparare birourilor REHAU de unde au fost achiziționate.



Rețeaua de furnizare a truselor REHAU RAUTOOL se găsește în lista de prețuri a producătorului.



- Trusele de montaj RAUTOOL sunt speciale dezvoltate pentru programul de componente REHAU
- dezvoltarea și întreținerea direct prin REHAU
- trusele de montaj RAUTOOL sunt supuse procesului continuu de îmbunătățire și dezvoltare
- se pot alege diferite mijloace de acționare ale truselor de montaj RAUTOOL
- pentru dimensiunile de legătură 16-32:
 - se pot prelucra 2 dimensiuni de eav neavând nevoie de remontarea uneltelor sau a jocheului dublu de presare
- mânăuire flexibilă și ușoară a uneltelor
- formă de construcție compactă
- montare ușoară chiar și în poziții forțate (situații de montaj dificile)
- despărțire de unitatea de transmisie de bază și de instrumentele de presare la instrumentele hidraulice de montaj, RAUTOOL H1, E2 și G1
- nu este nevoie de calibrarea uneltelor REHAU în cazul îmbinărilor cu manșonul alunecător
- prin folosirea foarfecii REHAU, se economisește timp pentru tăierea evilor REHAU. Nu este nevoie de folosirea altor instrumentelor de tăiere a evilor.
- La funcționare pe baterii a trusei RAUTOOL A 2, există un led care atenționează asupra funcționării respectivelui serviciu.

Trusele de montaj a manșonelor alunecătoare REHAU

- pentru sistemul REHAU de încălzirea/răcirea suprafețelor
- pentru programele speciale, de exemplu sistemele REHAU de evi industriale, programul RAUTHERMEX și pentru
- furnizarea căldurii și termoficare
- diferite instrucțiuni suplimentare și accesorii (vezi lista de prețuri REHAU truse de montaj)

RAUTOOL K10 x 1,1

- truse manuale pentru lărgirea și presarea evilor RAUTHERM S 10 X 1,1 mm
- domeniu de utilizare: dimensiuni 10 X 1,1



Abb. 10-8 RAUTOOL K10 x 1,1

**ATENŢIE****Pericol de accidentare!**

Manevrarea și depozitarea neadecvată a foarfecii REHAU de evi poate conduce la accidentarea, zdrobirea sau tăierea unui membru.

- trebuie menținută distanța de siguranță dintre mâna și foarfeca de tăiat
- foarfeca REHAU de tăiat trebuie astfel manevrată și depozitată pentru a se evita pericolul de accidentare datorate lamei ascuțite ascuțite
- la scurtarea evilor REHAU trebuie evitat :
 - utilizarea foarfecii REHAU de tăiat corespunzătoare fiecărui tip de eav REHAU
 - tăierea evilor debavurată și în unghi drept
 - evile REHAU trebuie să fie într-o stare perfectă
- trebuie verificat și regulat lama foarfecii de tăiat pentru a o înlocui în caz că s-a tocit
 - o lamă tocită sau deteriorată conduce la formarea muchilor, respectiv a canelurilor, ceea ce poate conduce la ruperea evii în timpul procedurii de lărgire

Foarfeca de tăiat REHAU 25 / foarfeca de tăiat 40 stabil

Pentru scurtarea fără bavură a evilor din PE-X până la dim. de 25 / până la dimensiunea 32

Dimensiunea evii RAUTHERM S

Până la 25

până la 32



Foarfeca de tăiat REHAU 25

Foarfeca de tăiat REHAU 40 stabil

Tab. 10-4 Alegerea foarfecii de tăiat REHAU

**AVERTIZARE****Pericol de accidentare!**

Neutilizarea corespunzătoare a trusei REHAU poate conduce la accidentarea, zdrobirea sau tăierea unui membru.

- Înainte de utilizarea trusei REHAU trebuie citite și bagate în seamă indicațiile din instrucțiunile de utilizare.
- Aveți atenție la indicațiile de siguranță și informațiile din aceste Informații Tehnice.

**AVERTIZARE****Pericol de producere a pagubelor!**

Componente de sistem, evi și fittinguri murdare pot influența negativ siguranța îmbinării.

Nu utilizați componente de sistem, evi și fittinguri murdare



Pe următoarea pagină se arată realizarea îmbinării REHAU cu manșon alunecător de dimensiunea 10 – 25. Date privind manevrarea uneltelor și realizarea îmbinării pentru alte dimensiuni de eav trebuie să le citiți din indicațiile de utilizare corespunzătoare.



Instrucțiunile de utilizare pot fi descărcate de pe Internet de pe adresa www.rehau.com.



- Tehnica unitar de îmbinare cu man oane alunec toare REHAU
- îmbinare rezistent în timp
- f r O-inel (materialul evii este etan)
- control optic simplu
- poate fi pus sub presiune imediat
- eava nu trebuie calibrat i debavurat
- tehnic de îmbinare robust , rezisten mare



Pentru presarea man oanelor alunec toare REHAU utiliza i numai trusele RAUTOOL corespunz toare.



În domeniul temperaturii minime de prelucrare a evii (-10 °C) recomand m pentru u urarea montajului s se folosesc începând cu dimensiunea de 17mm trusa RAUTOOL hidraulic .

10.8.1 Scurtarea evilor



AVERTIZARE

Pericol de accidentarea datorit lamei ascu ite!

Manevrarea i depozitarea neadecvat a foarfecii REHAU de evi poate conduce la accidentarea, zdrobirea sau t ierea unui membru.

P stra i distan a de siguran dintre mân i foarfeca de evi.

- Verifica i înainte de începerea lucr rilor tarea foarfecii de evi.
- Ave i aten ie s utiliza i tipul de foarfec potrivit.
- eava se va t ia cu ajutorul foarfecii f r bavur i în unghi drept

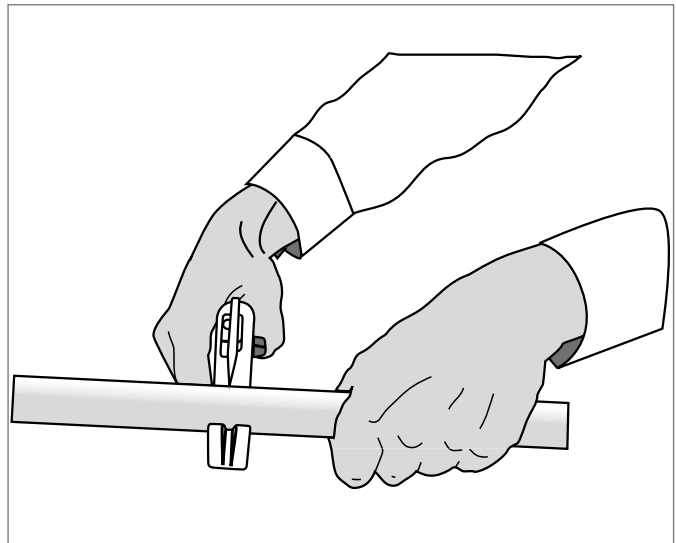


Abb. 10-9 Tia i eava în unghi drept

10.8.2 man oane alunec toare i împingerea pe eav

Man oanele alunec toare REHAU trebuie astfel împinse pe eav pentru a avea partea interioar de prindere spre îmbinare.

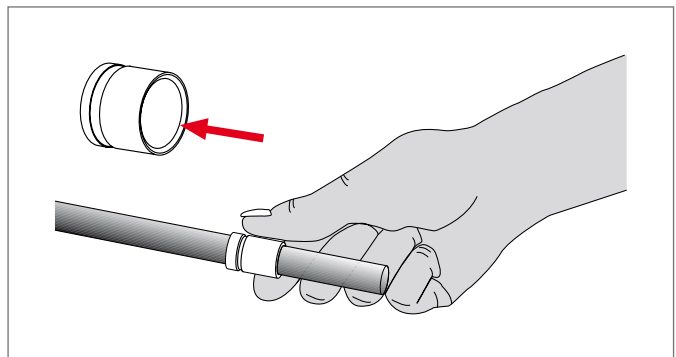


Abb. 10-10 Împinge i man onul alunec tor pe eav cu cap tul interior de prindere (s geat) spre îmbinare

10.8.3 Lrgii eava cu ajutorul cle telui de lrgit (ncepând cu dimensiunea de 17 mm)



ATENIE

Pericol de producere a pagube!

Manevrarea neadecvat a cle telui de lrgit REHAU poate conduce la deteriorarea evii i la neetan eitatea acesteia.

- trebuie ales cle tele de lrgit corespunz tor tipului de eav
- trebuie p strat distan a minim între cap tul evii i man onul alunec tor (cel pu in dou lungimi de man on)
- nu introduce i decât fittinguri pe baz de man on alunec tor REHAU în cap tul evii lrgite

Procedura de lrgit:

1. eava trebuie întâi lrgit
2. Unelta de lrgit trebuie rotit cu circa 30°. eava r mâne în starea rezultat
3. Cap tul evii va fi din nou lrgite.

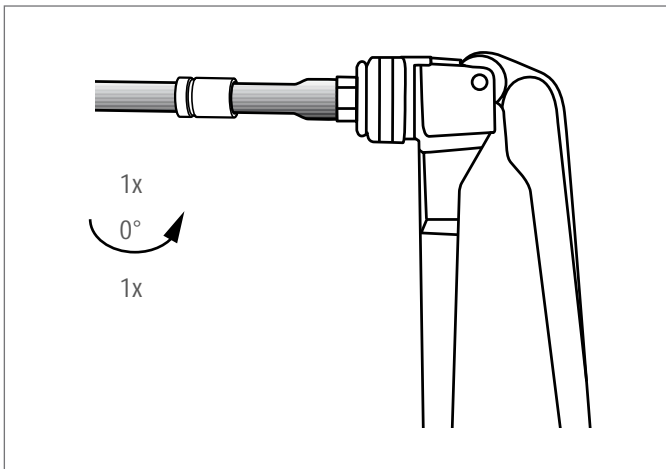


Abb. 10-11 Procedura de lrgire cu ajutorul cle telui de lrgit



eava se va lrgi cât este rece i se va introduce în fitting. Segmentul cle telui de lrgit trebuie introdus pe eav pân nu mai merge.

Trebuie evitat înclinarea cle telui de lrgit

10.8.4 Introducerea fittingurilor pe eava lrgit



AVERTIZARE

Pericol de accidentare!

Pân la sf r itul procedului de presare fittingul poate s cad de pe eav .

Îmbin rilor nepresate trebuie astfel manevrate la introducerea în unealt i în timpul procedului de presare încât s nu cad de pe eav .

- Fittingul trebuie complet introdus pe eav dup lrgirea acesteia (pân nu mai merge)

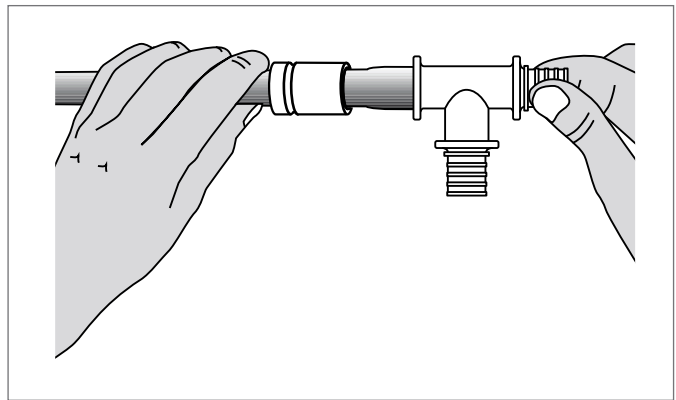


Abb. 10-12 Introducerea fittingului pe eava lrgit

- Toate marginile de etan are trebuie s fie acoperite de eav .



La lrgirea de corec ie a evii fittingul se poate introduce pe eava lrgit f r nici un efort.

Dup pu in timp fittingul va r mâne fixat pe eav , deoarece eava i va relua forma ini ial (efectul de memorie).

10.8.5 Realizarea îmbinării cu unealta de presare



AVERTIZARE

Pericol de accidentare!

Manipularea necorespunzătoare a unelzelor REHAU poate conduce la accidentarea, zdrobirea sau tăierea vreunui membru.

- citiți în atenție seama de indicații din instrucțiunile de utilizare ale unelzelor REHAU.
- aveți atenție la alegerea corectă a uneltei de Verpressjoche pentru fiecare tip de dimensiune.
- unealta trebuie ținută în unghi drept și utilizată corespunzător.

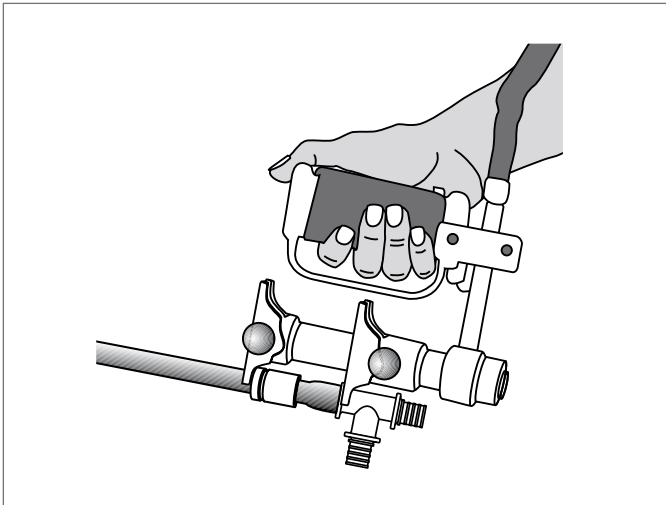


Abb. 10-13 Unealta trebuie ținută în unghi drept și utilizată corespunzător.



Forma de cupă a manșonelor alunecătoare REHAU nu reduce calitatea îmbinărilor și apare destul de des în cazul utilizării capetelor de lăgăț REHAU mai vechi. La utilizarea capetelor de lăgăț REHAU mai vechi pentru evile din RAU-PE-Xa poate să apară o concentrație a materialului din care este făcut. În acest caz împingerea manșonului alunecător trebuie să se termine cu puțin înaintea bordurii manșonului (circa 2 mm distanță de bordura fittingului).

10.8.6 Împingerea manșonelor alunecătoare până la bordura fittingurilor



AVERTIZARE

Pericol de producere a pagubelor!

Realizarea neîndemânică a îmbinării cu manșon alunecător poate conduce la deteriorarea materialului evii, a manșonelor alunecătoare, fittingurilor sau uneltei.

- la introducerea pe unelță la presarea îmbinărilor nepresate, unealta nu trebuie înclinată și utilizată corespunzător.
- manșonul alunecător trebuie împins până la bordura fittingului.
- Nu utilizați nici un mijloc de alunecare sau apă pentru realizarea îmbinării cu manșon alunecător REHAU.
- Activați schimbarea manometrică și pedala uneltei.
- manșonul alunecător trebuie împins până la bordura fittingului.

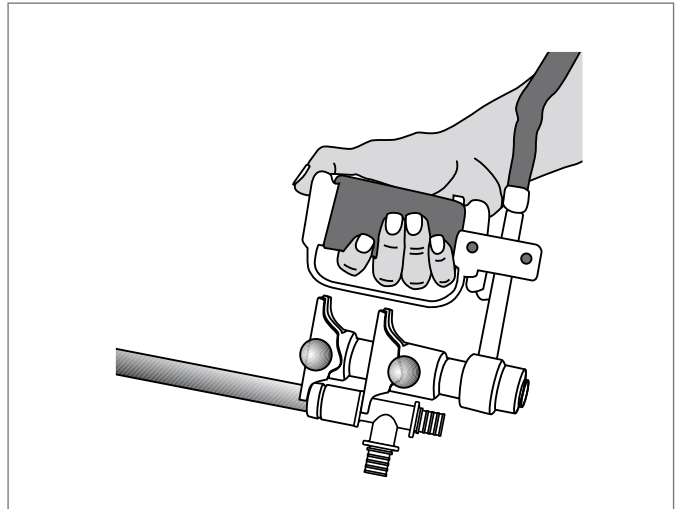


Abb. 10-14 Împingerea manșonelor alunecătoare

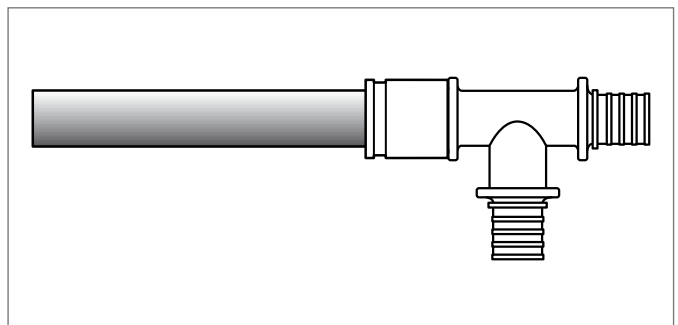


Abb. 10-15 Îmbinarea evii RAUTHERM S cu manșonul alunecător

- După utilizarea trusei, acesta trebuie curățat și uns cu ulei.
- Trusa trebuie depozitată în loc uscat.

10.8.7 Derularea montajului – realizarea unei îmbinări cu manșon alunecător cu trusa K10/12/14



1. Căbea trebuie tăiat fără bravură cu foarfeca de tăiat căbea REHAU.



2. Unealta trebuie adusă în poziția de rezultat.



3. Introduceți manșonului alunecător în unealtă, manșonul trebuie să fie introdus cu partea interioară de prindere înainte.



4. Manșonul trebuie împins pe căbea până se aude un zgomot în unealtă.



5. Maneta trebuie apăsată și trebuie să se aștepte aproximativ 5 secunde în poziția finală.

La nevoie reluați această procedură.



6. Aduce i unealta pe pozitia final i scoate i eava l rgit .



7. Introduce i fittingul pe eav . Dup scurt timp acesta va rîmîne fixat pe eav (efectul de memorei).



8. Utiliza i unealta pentru îmbinare, dar nu îclinina i unealta.



9. Presa i maneta încet, dar nu smucit.

10.9 Îndepărtarea îmbinărilor REHAU cu manșon alunecător

10.9.1 Îndepărtarea legăturilor



AVERTIZARE

Pericol de leziuni prin tăiere!

Manipularea incompetentă a foarfecii REHAU pentru șevi poate conduce la accidentarea, zdrobirea sau tăierea unui membru.

- respectarea distanței de siguranță din timpul manipulării foarfecii
- pentru îndepărtarea legăturilor se taie cu foarfeca respectivă eav la îmbinare

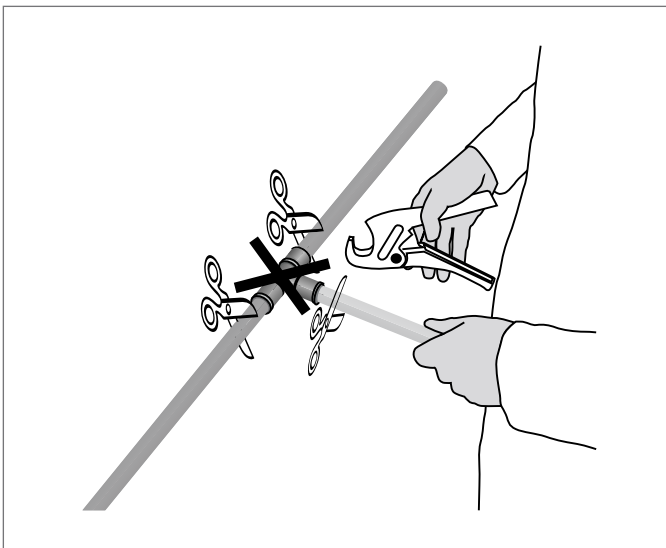


Abb. 10-16 Îndepărtarea părților componente

- elementul component ce a fost tăiat, se va încălzi cu foenului cu aer fierbinte
- la atingerea temperaturii de 135 C, se va putea îndepărta manșonul alunecător

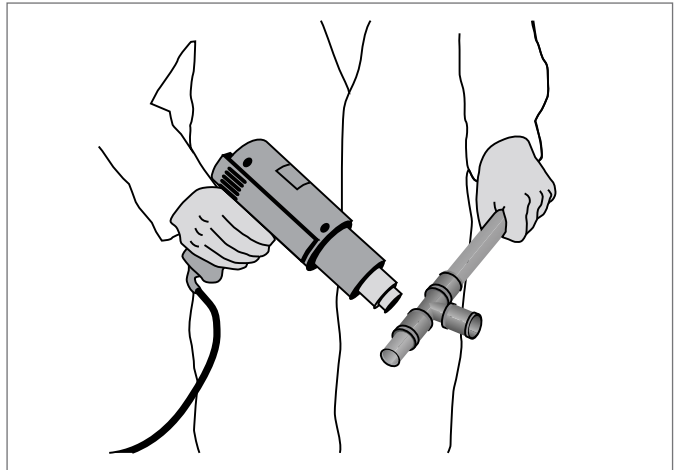


Abb. 10-17 Încalzirea îmbinării ce urmează să fie îndepărtată

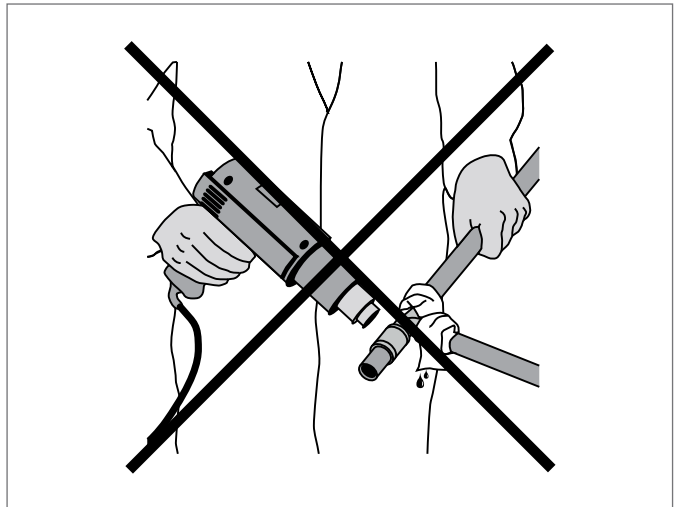


Abb. 10-18 Un astfel de procedeu nu este permis

10.9.2 Încalzirea legăturii ce urmează să fie îndepărtată



AVERTIZARE

Pericol de leziuni prin tăiere!

Manipularea incompetentă a foenului cu aer fierbinte poate duce la arsuri.

Se respectă instrucțiunile de utilizare ale foenului cu aer fierbinte.



AVERTIZARE

Pericol de producere a pagubelor!

Prin încălzirea legăturii ce urmează să fie îndepărtată, toate legăturile din partea componentelor încălzite vor fi neetan.

Trebuie separat complet, de la componentele sistemului, respectiva parte ce urmează să fie încălzită.

10.9.3 Îndepărtarea manonului alunecător



AVERTIZARE

Pericol de producere a pagubelor!

Odată ce au fost presate, manonanele alunecătoare și buciile de eav, nu vor mai putea fi reutilizate.

Manonanele alunecătoare și buciile de eav îndepărtate vor fi aruncate.



Ausgebundene Formteile können bei einwandfreiem Zustand wieder verwendet werden.



REHAU nu asigură nici o garanție pentru nerespectarea instrucțiunilor de manipulare (de exemplu încălzirea îmbinrilor cu manon alunecător în starea de legătură cu restul sistemului)

- se scoate eava și fittingurile
- se curăță fittingul
- fittingul se poate reutiliza
- manonanele alunecătoare și buciile de eav nu se reutilizează
- manonanele alunecătoare desfăcute se aruncă împreună cu buciile de eav

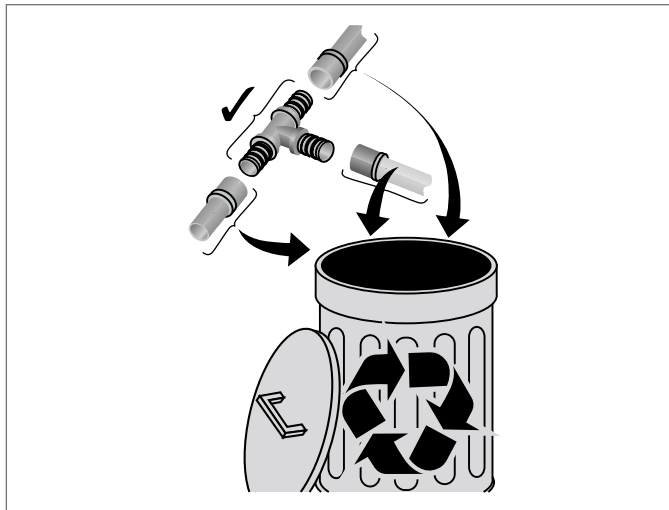


Abb. 10-19 Îndepărtarea manonanele alunecătoare, aruncarea manonanele alunecătoare și a buciilor de eav

10.10 Detalii legate de tehnica REHAU de îmbinare a manonanelor alunecătoare

Indicații generale

- îmbinare durabilă
- este posibilă folosirea manonanelor sub tencuiele și în afară de necesitatea de realizarea unei cutii de revizii (conform DIN 18380)
- se poate realiza o etanșare cu inel "O"
- este permisă utilizarea doar a fittingurilor REHAU
- trebuie utilizate doar trusele REHAU RAUTOOL pentru realizarea îmbinrilor cu manonane alunecătoare

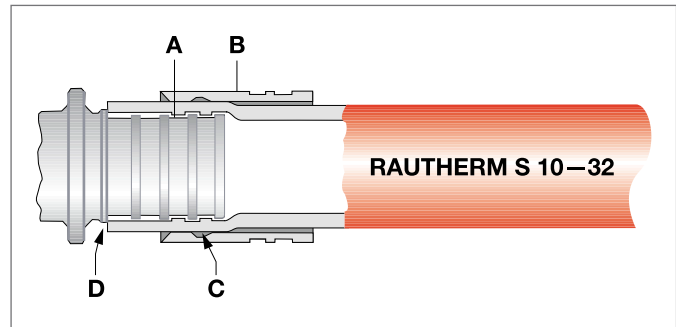


Abb. 10-20 Îmbinarea cu manon alunecător a eavii de cldură RAUTHERM S de dimensiunile de 10-32

- A Fiting
- B Manon alunecător
- C Canelură de siguranță
- D Deviz

